

STARRAG-HECKERT HEC 630F



Baujahr 2017

Steuerung SIEMENS 840 DSL-711

Verfahrwege X – 850 mm / Y – 750 mm / Z – 850 mm

Spindelstunden ca. 8.451 / Betriebsstunden ca. 25.719 (Stand Mai 2026)

STARRAG-HECKERT HEC 630F

Zubehör:

- ✓ Spannhydraulik, 6-kanalig, 90 bar am Rüstplatz und im Arbeitsraum
- ✓ veränderte Werkzeugaufnahme, HSK-A 100 mit Kettenmagazin mit 45 Speicherplätzen
- ✓ Kühlmittelaggregat Vliesfilter
- ✓ Kühlmitteltemperierung inklusive Temperaturkompensation
- ✓ Erhöhung Kühlmitteldruck auf 80 bar
- ✓ Prozesskühlung durch innere Kühlmittelzuführung der Arbeitsspindel mit Druckluft anstelle Kühlmittel
- ✓ Schwalldusche
- ✓ Spülpistole
- ✓ Spannplatzpodest mit ca. 200 mm Höhe
- ✓ Emissionsabsaugung Arbeitsraum
- ✓ Visiport elektrisch
- ✓ optischer Messtaster RENISHAW OMP60
- ✓ Arbeitsspindeldiagnose
- ✓ Meldeleuchte, 4-farbig
- ✓ Werkzeugbruchkontrolle mechanisch hauptzeitparallel
- ✓ Starrag Connect
- ✓ Warmlaufprogramm
- ✓ Handbedientafel
- ✓ elektronisches Handrad

STARRAG-HECKERT HEC 630F

starrag

Werkstückträger		
Palette mit Gewindebohrungen nach		DIN 55201
Aufspannfläche	500 x 630 mm	
Höhe der Werkstückaufspannfläche über Hallenboden (Spannplatz)	ca. 1140 mm	
Richtbohrung	Du. 20 H6	
Zentrierbohrung		Du. 50 H6
Befestigungsgewinde, Anzahl	23xM12	
Abstand der Richtbohrung zur Tischmitte	200 +/- 0,013 mm	
Werkstückdimensionen		
Störkreisdurchmesser	1000 mm	
Max. zulässige Höhe von Werkstücken und Spannvorrichtung zum Einwechseln in den Arbeitsraum		950 mm
Türöffnungsweite am Rüstplatz	ca. 1020 mm	
Max. Belastung pro Palette (mittig)	800 kg	
NC-Drehtisch mit Direktantrieb		
Max. Umdrehung des Drehtisches	100 U/min	
Antriebsmoment		1000 Nm
Tangentialmoment geklemmt	4000 Nm	
Kippmoment	8000 Nm	
Automatischer Palettenwechsel		
Anzahl der wechselbaren Paletten	2	
Max. Palettenwechselzeit	9,5 s	
Verstellwege		
X-Achse (Ständerlängsverstellung)	850 mm	
Y-Achse (Support-Senkrechtverstellung)	750 mm	
Z'-Achse (Tischquerverstellung)	850 mm	
Arbeitsbereiche		
Min. Abstand Arbeitsspindelvorderkante bis Mitte Palette	100 mm	
Min. Abstand Arbeitsspindelmitte bis Oberkante Palette	80 mm	
Vorschübe in den Achsen X, Y und Z'		
Stufenlos einstellbarer Arbeitsvorschubbereich bis Eilgang	1 ... 65000 mm/min	
Beschleunigung	65 m/min	7 / 9 / 6,5 m/s ²
Technologisch verwertbare Vorschubkraft X / Y / Z' (100 % ED)	6 / 6 / 8,5 kN	

STARRAG-HECKERT HEC 630F

starrag

Arbeitsspindel		
Durchmesser im Vorderlager		100 mm
Werkzeugaufnahme für:		HSK-A 100
Prozessschmierung über Düsen		
Fördermenge Pumpe		ca. 70l/min
Pumpendruck		80 bar
Kühlmittelmenge gesamt		1200 l
Späneförderer, Kratzer mit Vakuumpaltsieb		
Abwurfhöhe		1050 mm
Werkzeugkettenmagazin		
Speicherbare Werkzeuganzahl		45
Werkzeugabmessungen		
Max. Werkzeugdurchmesser (bei freien Nachbarplätzen)		160 mm
Max. Werkzeugdurchmesser (bei belegten Nachbarplätzen)		80 mm
Max. Werkzeugauskraglänge		400 mm
Max. Werkzeugmasse		10 kg
Max. Kippmoment (an Griffstelle des Basishalters)		10 Nm
Max. Werkzeugdurchmesser für Brückenwerkzeuge (nach Hersteller-Zeichnung)		300 mm
Gesamtgewicht aller Werkzeuge im Speicher		200 kg
Automatischer Werkzeugwechsel		
Span-zu-Span-Zeit (gemessen nach VDI 2852) Werkzeuge bis 3 kg		4,3 s
Werkzeuge bis 10 kg		5,5 s
Nettomasse		
Maschine komplett mit Späneförderer und Kühlmittelbehälter		ca. 15000 kg
Maschinenabmessungen		
Länge Grundmaschine		ca. 5900 mm
Breite Grundmaschine		ca. 3200 mm
Höhe von Unterkante Maschine		ca. 3500 mm
Abstand zw. Unterkante Maschine und Oberkante Fundament		ca. 75 mm
Farbgebung in Strukturlack	Lichtgrau	RAL 7035
	Mausgrau	RAL 7005
	Anthrazitgrau	RAL 7016

STARRAG-HECKERT HEC 630F

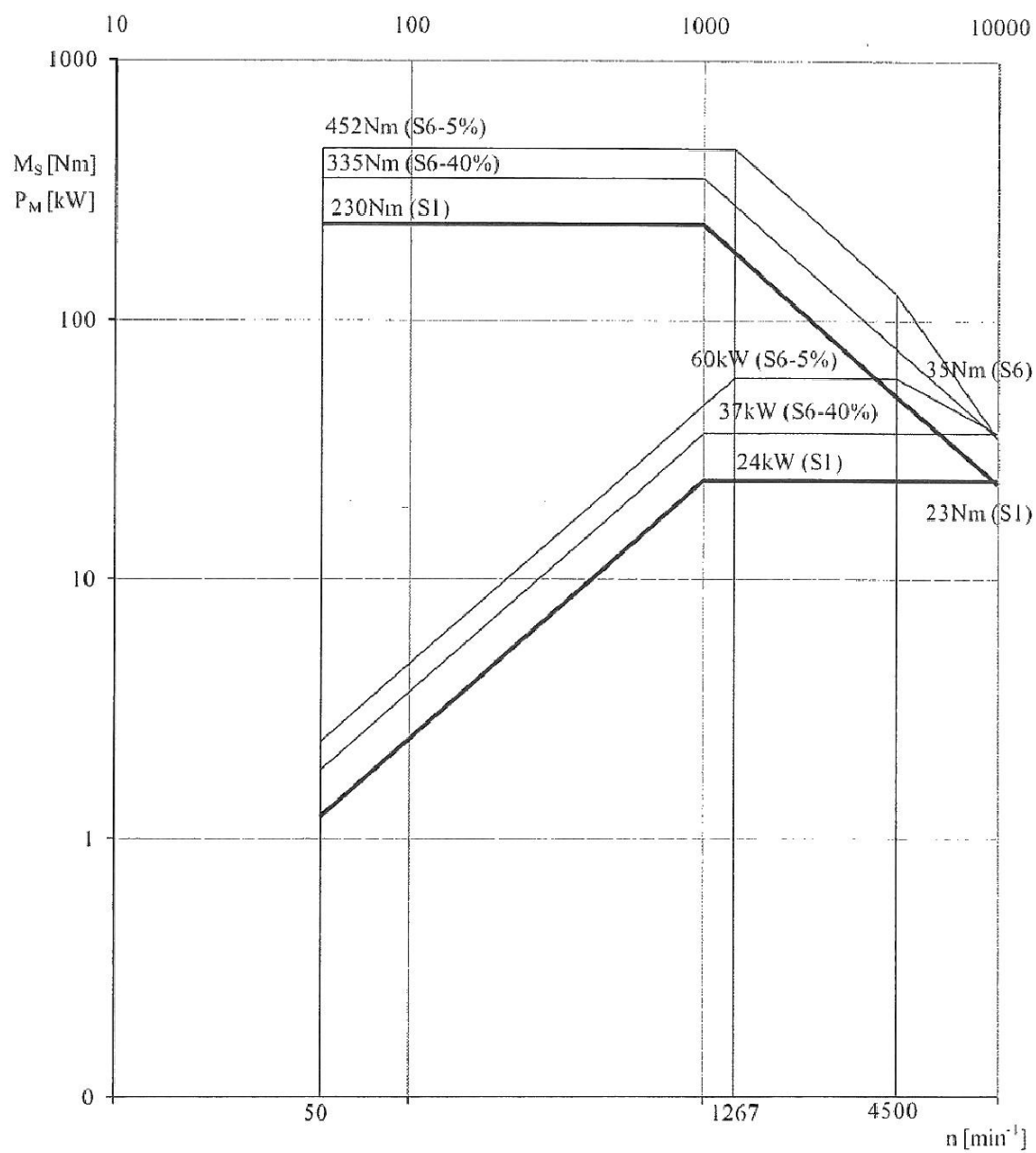
Bedienung

HEC 630F



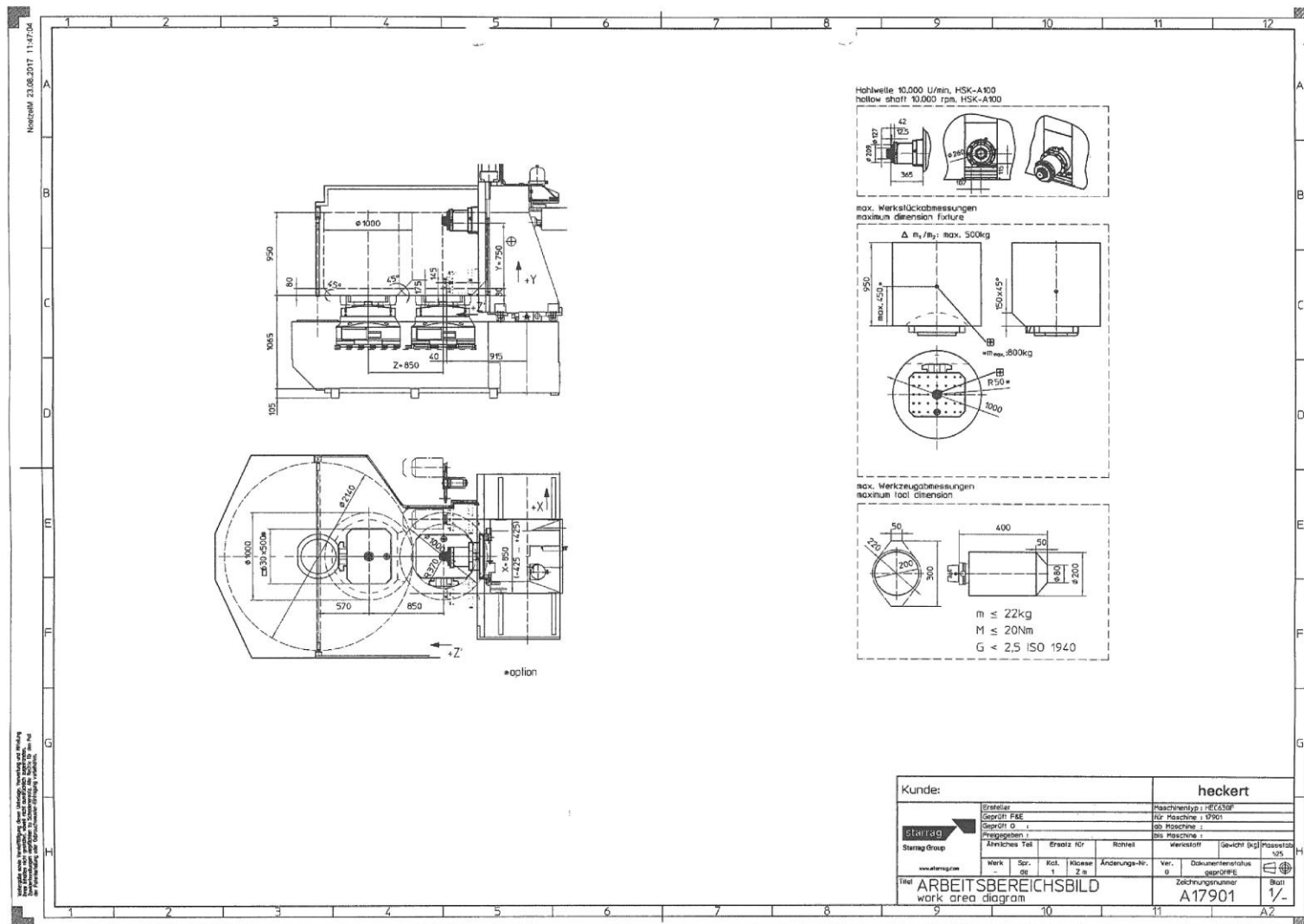
heckert

Arbeitsspindel/Hohlwellenmotor

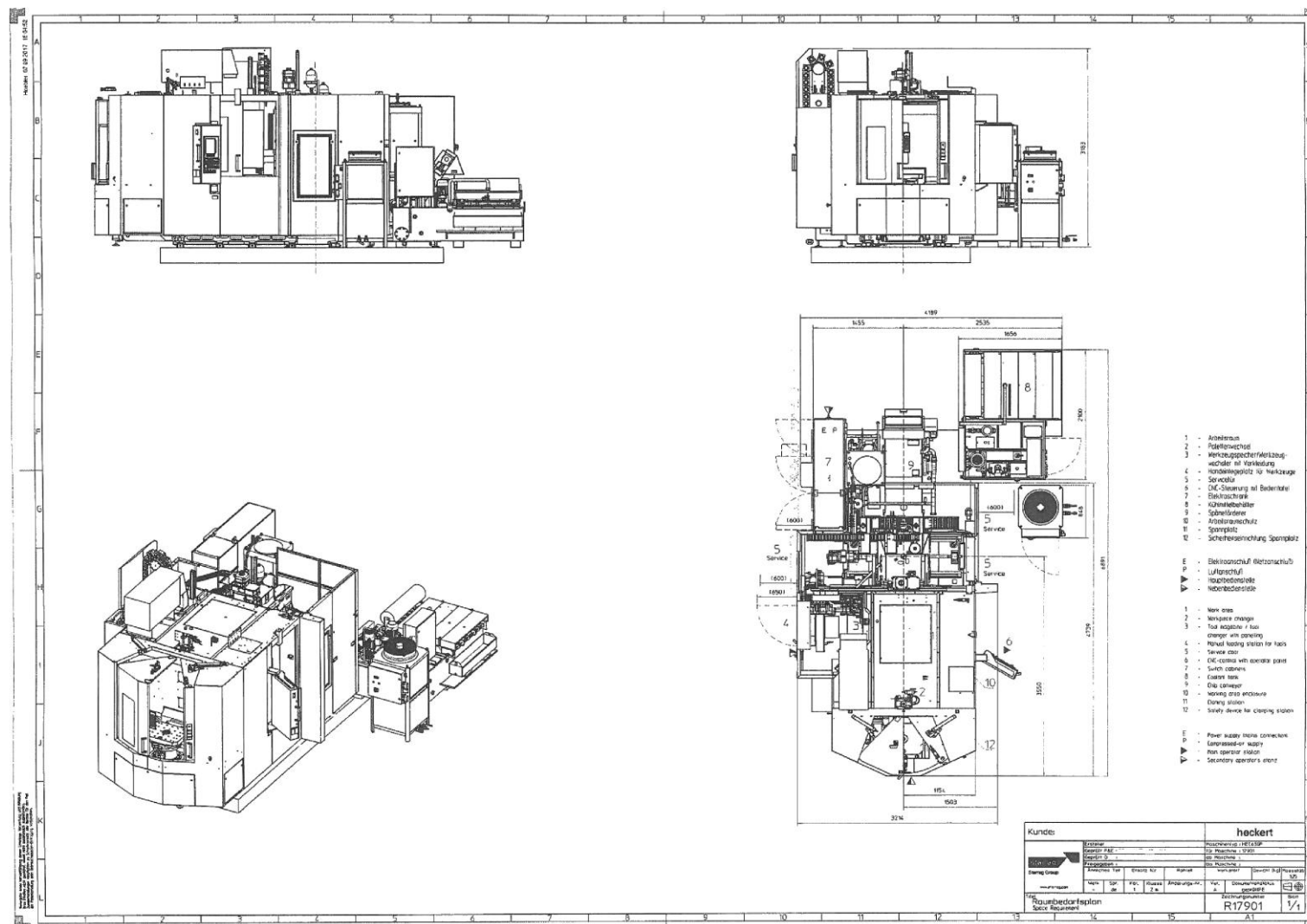


M_s :	Moment an der Spindel
P_M :	Antriebsleistung des Hauptmotors
n :	Drehzahl
S1:	Betrieb bei 100% Einschaltdauer
S6:	Betrieb bei 40% bzw. 5% Einschaltdauer
Motortyp:	Hohlwellenmotor DMR 132.AL.4.FDS
Umrichtertyp:	SINAMICS 6SL3120-1TE31 (132A)
Maximaldrehzahl:	10000min ⁻¹
Maximaldrehzahl bei Rigid Tapping:	3000min ⁻¹

STARRAG-HECKERT HEC 630F



STARRAG-HECKERT HEC 630F



STARRAG-HECKERT HEC 630F



Basismaschine bestehend aus :

MF570010 HEC 630 F Sinumerik 840 D

- 2 Paletten mit Gewindebohrungen
- NC-Drehtisch mit Direktantrieb
- Palettenwechsel mit drehbarem Spannplatz
- Arbeitsspindel mit Motorspindel
- Werkzeugkettenmagazin
- Schnittstelle für Handbedientafel mit elektronischen Handrad
- Äußere Kühlmittelzuführung über Düsen
- Kratzbandspäneförderer
- Komplette geschlossene Arbeitsraumverkleidung
- Teilezähler
- Ferndiagnose
- Rechnerkopplung über Ethernet-Schnittstelle
- Drehzahlüberwachung der Werkzeuge
- Anzeige Betriebsstunden auf Hauptbedientafel
- Dialogsprache umschaltbar zwischen Deutsch und Englisch
- Dokumentation in deutscher Sprache auf CD-ROM in Form von verlinkten Dateien in PDF-Format

Maßnahmen für den energieeffizienten Einsatz des Bearbeitungszentrums

- Rückspeisung elektrischer Energie beim Bremsbetrieb der Motoren
- Stand-by-Modus mit Deaktivierung der
 - o Steuerspannung
 - o Pumpen des Kühlmittelaggregats
 - o Pumpen des Hydraulikaggregats
 - o Druckluftversorgung
- Speicherladeschaltung in der Maschinenhydraulik
- Einsatz eines hydraulischen Gewichtsausgleiches zur Reduzierung des Energieverbrauches für die Positionierung der Supportbaugruppe
- Einsatz von Energiesparlampen
- Normkonformer Einsatz von Energiesparmotoren der Klassen IE2 / IE3
- Hoch effiziente Direktantriebe für Motorspindeln und NC-Drehtische

Steuerungsbeschreibung Sinumerik 840D sl mit HMI Operate

Hardwarekomponenten

- NCU710 mit 10 Mbyte Anwenderspeicher, remanent für Programme und Daten
- Auf NCU integrierte PLC
- PCU50 mit WINDOWS-Betriebssystem
- SINAMICS S120 Antriebskomponenten
- Bedientafel mit:
 - o OP015AT inkl. 15" TFT-Farbdisplay
 - o Vorschub- und Eilgangverride (0 ... 120/100 %) auf einem gemeinsamen Drehschalter
 - o Spindeloverride (50 ... 120 %)
 - o USB-Schnittstelle
 - o Elektronisches Key-System Fa. PILZ als Zugangs- und Auswahlssystem für die Berechtigung zur Anwahl der sicherheitsbezogenen Betriebsarten
- Ethernet-Schnittstelle 100 Mbit/s (RJ45-Connector)

STARRAG-HECKERT HEC 630F



- 1 USB-Stick

Siemens-spezifische CNC-Funktionalitäten

- NC-Programmverwaltung (Programmnamen mit alphanumerischen Zeichen)
- Hauptprogrammaufruf aus Haupt- und Unterprogramm
- Orientierter Spindelhalt
- Gewindebohren mit und ohne Ausgleichsfutter
- Maßangabe im NC-Programm Millimeter oder inch
- Eingabe- und Anzeigefinheit 0,001 mm/Grad
- Geometrieachsen online im CNC-Programm umschaltbar
- Synchronaktionen und schnelle Hilfsfunktionsausgabe
- Programmeingabe und Editierung simultan zur Bearbeitung
- Standardfräs- und Bohrzyklen mit Grafikunterstützung und Zugriffsschutz
- Programmiersprachen (DIN 66025 und Hochsprachenerweiterung)
- Dynamische Vorsteuerung (Geschwindigkeitsvorsteuerung)
- Quadrantenfehlerkompensation / Reibkompensation
- Satzsuchlauf mit und ohne Berechnung
- Handeingabe (MDA)
- Einrichtfunktionen (JOG) für alle Achsen und die Frässpindel mit Bedientafel oder Handbedientafel
- 40 Werkstückkoordinatensysteme je Achse, Additiv anwendbar
- Werkstückkoordinatensysteme programmierbar (FRAMES)

Hersteller-spezifische CNC-Funktionalitäten

- Palettenverwaltung
Diese Funktion ermöglicht die Anlage von Paletten in der Maschinensteuerung mittels einer komfortablen Eingabemaske. Den jeweiligen Paletten können Namen, Statuswerte und Korrekturwerte zugeordnet werden.
- Palettenfolgebetrieb 1
Ergänzend zur Palettenverwaltung kann jeder der beiden Paletten jeweils ein NC-Programm zugeordnet werden. Diese Zuordnung wird bei aktivierten Palettenfolgebetrieb automatisch in einer Schleife abgearbeitet. Die Werkstückbe- und entladung der Paletten wird über die Bearbeitungsfreigabe am Rüstplatz quittiert. Weitere Bedienhandlungen an der Hauptbedientafel sind im laufenden Palettenfolgebetrieb nicht notwendig. Weitere Funktionen:
 - o Wahlweise automatischer oder manueller Start des NC-Programm
 - o Änderung der Abarbeitungsreihenfolge der Paletten
 - o Änderung der Abarbeitungsreihenfolge der NC-Programme je Palette
- Werkzeugverwaltung (Siemens mit Hersteller-Bedienoberfläche)
Diese ist optimal an die konstruktiven Eigenschaften der Werkzeugmagazine angepasst und enthält alle Grundfunktionalitäten zum Betreiben des Werkzeugmagazins. Dazu gehören typische Basisfunktionen, wie das Anlegen von Werkzeugen, das Ändern von Werkzeugdaten und das Be- und Entladen in das Magazin. Darüber hinaus werden weitere Filter- und Suchfunktionen, Werkzeugverschleißüberwachung (Standzeit, Stückzahl) und ein Ersatzwerkzeug-Management zur Verfügung gestellt. Die Funktionalitäten der Werkzeugverwaltung lassen sich mittels Optionen erweitern. Speicherkapazitäten:
 - o Anzahl der speicherbaren Werkzeuge abhängig von der Magazin- und NC-Speichergröße (typisch 1,5*Anzahl Magazinplätze maximal 600)
 - o Gesamtanzahl der Werkzeugkorrekturen (Schneiden) abhängig von der Magazin- und NC-Speichergröße (typisch 3*Anzahl Magazinplätze maximal 1500)
- Werkzeugschrank
Mit Hilfe der Software „Werkzeugschrank“ können die Werkzeugdaten beim Entladen gespeichert werden. Die Werkzeugdaten können wieder abgerufen und damit die erneute Eingabe der Werkzeugdaten eines Werkzeugs vermieden werden.
- Ständig aktives Diagnosesystem mit erweiterter Fehler- und Zustandsmeldung:
 - o Nummer und Überschrift der Meldung
 - o Auswirkung der Meldung auf die Maschine
 - o Details zur Meldung wie die Lage der betroffenen Baugruppe
 - o Beschreibung zur Abhilfe
- Bilder für Anzeige bzw. Eingabe von:

STARRAG-HECKERT HEC 630F



- o Werkzeugdaten, Prozessdaten, Daten für Laufzeitregime des Späneförderer
- o Daten zur Bedienungsbeeinflussung durch den Anwender
- o Betriebsstundenanzeige
- o Servicefunktion für Werkzeug- und Palettenwechsel
- Ferndiagnose
Über Netzwerk- und Internetverbindung mittels der Software „Teamviewer“, vorinstalliert auf der PCU50 der Maschine.

Normalzubehör

1 Stück Dokumentation auf CD-ROM in Form von verlinkten Dateien in PDF-Format bestehend aus:

- Einführung
- Maschinenaufbau und Technische Daten
- Bedienung
- Programmierung
- Wartung
- Transport, Aufstellung und Inbetriebnahme
- Ersatzteile (ohne Herstellerangaben)
- Zukaufbaugruppen
- Pläne (Stromlaufpläne, Hydraulik- und Pneumatikpläne, keine PLC-Daten)

SP720252 Spannhydraulik, 6-kanalig, 90 bar, am Rüstplatz und im Arbeitsraum

Für hydraulische Spannvorrichtungen mit 6 hydraulischen Anschlüssen sowie einer pneumatischen Auflagekontrolle, Anschlüsse zentrisch um die Palettenmitte.

Auf dem Rüstplatz:

- 4 Hydraulikleitungen, einzeln schaltbar, mit einer Druckstufe 90 bar (+5 / -15)
- 2 Hydraulikleitungen zur Druckkontrolle innerhalb der Vorrichtung
- 1 Pneumatische Auflagekontrolle
- Spann- und Löseablauf mit Kontrollabfragen frei programmierbar, den einzelnen Paletten zuordenbar
- Palettenabhängig abwählbar

Im Arbeitsraum:

- 4 Hydraulikleitungen, einzeln schaltbar, mit einer Druckstufe 90 bar (+5 / -15)
- Druckkontrolle in den Zuleitungen zur Vorrichtung
- Spann- und Löseablauf mit Kontrollabfragen frei programmierbar, den einzelnen Paletten zuordenbar
- Palettenabhängig abwählbar

Erhöhung der Palettenwechselzeit um 2 s

veränderte Werkzeugaufnahme, HSK-A 100 mit Kettenmagazin mit 45 Speicherplätzen

Arbeitsbereiche

Min. Abstand Arbeitsspindelvorderkante bis Mitte Palette		40 mm
Min. Abstand Arbeitsspindelmitte bis Oberkante Palette	80 mm	

Vorschübe in den Achsen X, Y und Z'

Beschleunigung		6,5 / 9 / 6,5 m/s ²
Technologisch verwertbare Vorschubkraft X / Y / Z'	(100 % ED)	6,6 / 6,2 / 10 kN

Arbeitsspindel

Durchmesser im Vorderlager		100 mm
Werkzeugaufnahme für:		HSK-A 100 DIN 69893

Hauptmotor

Antriebsleistung	(5 % ED)	60 kW
Antriebsleistung	(40 % ED)	37 kW
Antriebsleistung	(100 % ED)	24 kW

STARRAG-HECKERT HEC 630F



Arbeitsspindel		
Drehmoment	(5 % ED)	452 Nm
Drehmoment	(40 % ED)	335 Nm
Drehmoment	(100 % ED)	230 Nm
Arbeitsspindeldrehzahlen		50 ... 10000 U/min

Werkzeugkettenmagazin	
Speicherbare Werkzeuganzahl	45

Werkzeugabmessungen		
Max. Werkzeugdurchmesser (bei freien Nachbarplätzen)		220 mm
Max. Werkzeugdurchmesser (bei belegten Nachbarplätzen)	105 mm	
Max. Werkzeugauskraglänge	400 mm	
Max. Werkzeugmasse	22 kg	
Max. Kippmoment (an Griffstelle des Basishalters)	20 Nm	
Gesamtgewicht aller Werkzeuge im Speicher	250 kg	

Automatischer Werkzeugwechsel	
Span-zu-Span-Zeit (gemessen nach VDI 2852) Werkzeuge bis 7 kg	4,3 s
Werkzeuge über 7 kg	5,5 s

KM720323 Kühlmittelaggregat Vliesfilter
 Prozessschmierung durch die Spindelmitte in 7 Stufen bis maximal 50 bar schaltbar über M-Befehl, 1200 l Inhalt, freistehend

KM410334 Kühlmitteltemperierung inklusive Temperaturkompensation
 mit den Komponenten:

- Temperaturstabilisierung für das Kühlmittelaggregat,
- Durchhangkompensation zur Verbesserung der Positioniergenauigkeit
- Automatische Korrektur thermisch bedingter axialer Verlagerungen zur Stabilisierung der Spindellage bei Temperaturänderungen der Maschine
- Temperaturdatenschreiber mit einem Ringspeicher von 250 h Speicherkapazität zur Erfassung von gemessenen Temperaturen. Die Temperaturverläufe können auf dem Bedienpult angezeigt werden.

Hinweis: Die Prozesssicherheit dieser Option ist nur in Verbindung mit den Optionen Warmlaufprogramm und Messtaster gewährleistet.

KM410520 Erhöhung Kühlmitteldruck auf 80 bar
 für die Prozessschmierung durch die Spindelmitte

KM410040 Prozesskühlung durch innere Kühlmittelzuführung der Arbeitsspindel mit Druckluft anstelle Kühlmittel

Prozesskühlung ist mittels M-Befehl zwischen Prozesskühlung mit Druckluft und Kühlemulsion umschaltbar. Hinweis: Zur Schmierung und Kühlung der Drehdurchführung ist nach 2 Stunden Luftbetrieb der Einsatz von Kühlemulsion erforderlich.

ZF710350 Schwalidusche	
- Anzahl der Düsen am Kabinendach	4
- Kühlmittelmenge	ca. 70 l/min

KM158274 Spülpistole
 Inklusive automatischer Druckzuschaltung bei entriegelter Rüstplatz- oder Arbeitsraumtür. Sind beide Türen geschlossen, wird drucklos geschaltet.

ZF410420 Spannplatzpodest mit ca. 200 mm Höhe

STARRAG-HECKERT HEC 630F



ZF710340 Emissionsabsaugung Arbeitsraum

Mechanisches Filtersystem mit einer konstanten Reinigung der Abluft zu bis 99,95 % (Filterklasse H13 nach DIN EN 1822)

Die Platzierung der Emissionsabsaugung ist abhängig von der Maschinenkonfiguration. Für Wartungsarbeiten kann der Einsatz von geeigneten Hilfsvorrichtungen zum Erreichen der Emissionsabsaugung notwendig werden.

ZF712345 Visiport elektrisch

rotierende Sichtscheibe in der Arbeitsraumschutztür an der Hauptbedienstelle

KU420040 optischer Messtaster OMP60 Fa. Renishaw

und steuerungsseitiger Einsatz des Messtasters, besteht aus:

- Messtaster mit Sendemodul, 50 mm Tastereinsatz und Werkzeugaufnahme
- Empfangsmodul
- Messzyklen

KU420530 Arbeitsspindeldiagnose

inklusive

Ein Beschleunigungssensor an der Arbeitsspindel, in Verbindung mit einem Auswertegerät ermöglicht die Überwachung bzw. Diagnose der Arbeitsspindel. Folgende Daten werden überwacht:

- Unwucht an der Spindel
- Lagerzustand
- Schwingbeschleunigung während der Bearbeitung
- Stoß

Die Daten werden in dem Auswertegerät gespeichert und können über eine Auswertesoftware ausgelesen und visualisiert werden.

KU820060 Meldeleuchte, 4-farbig

zur Anzeige der Maschinenzustände:

- rot - Maschine außer Betrieb
- grün - Maschine läuft im Automatikbetrieb
- gelb - gesperrte oder vorgewarnte Werkzeuge im Magazin
- blau - Bearbeitung des Werkstückes beendet

KU720050 Werkzeugbruchkontrolle mechanisch hauptzeitparallel

Hauptzeitparallel im Werkzeugwechsler mittels Pneumatikzylinder mit integriertem Messsystem

Technische Daten:

Prüfbare Werkzeugtypen:	Bohrwerkzeuge	
Werkzeugabmessungen	Werkzeugdurchmesser	min. 3 mm
	Werkzeugauskraglänge	50 bis max. 400 mm
Messbare Maßabweichung		ab 2 mm

OS410100 Starrag Connect

inklusive

Ermöglicht den Fernzugriff auf Maschinendaten mittels Web-Browser.

Auf der übersichtlichen Startseite sind die Maschinenummer und eine digitale Meldeleuchte zu sehen. Zusätzlich sind die 4 Hauptfunktionen von der Startseite aus erreichbar.

Übersicht

Zeigt aktuelle Statusinformationen der Maschine:

- Betriebsart
- Information zum NC-Programm wie Name und Laufzeit
- Stellung der Override-Schalter für Achsvorschübe und Spindeldrehzahlen mit den dazugehörigen IST-Werten

Meldungen

Zeigt alle anstehenden Meldungen und Alarime inkl. Zeitstempel.

Statistik

Diese Funktion wertet die im Folgenden aufgezählten Maschinenzustände aus und zeigt die prozentuale Verteilung über den aktuellen Tag, die letzten 31 Tage und die letzten 365 Tage.

- Maschine außer Betrieb
- Maschine läuft im Automatikbetrieb

STARRAG-HECKERT HEC 630F



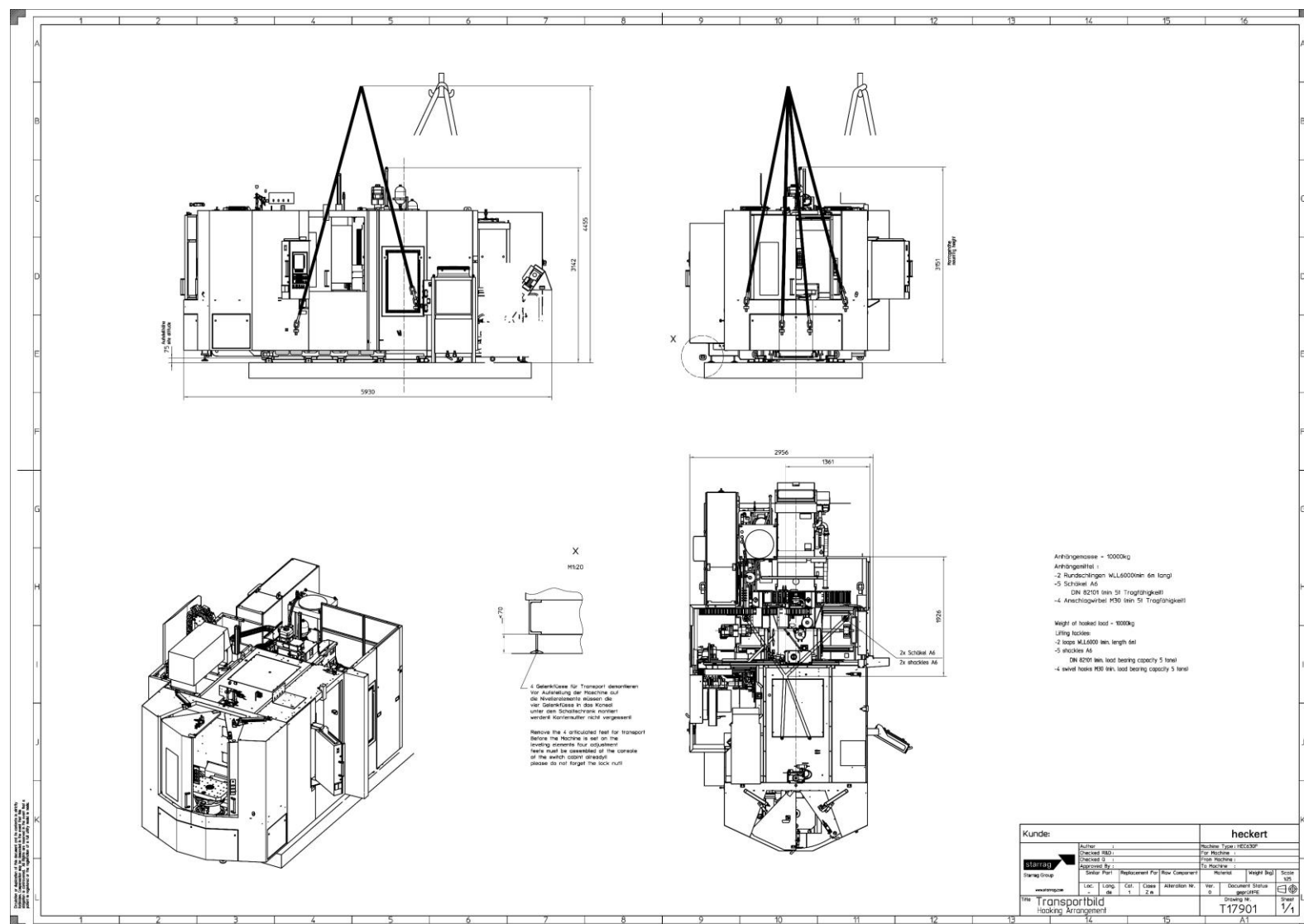
- Gespernte oder vorgewarnte Werkzeuge im Magazin
- Bearbeitung des Werkstückes beendet

OS450588 Warmlaufprogramm

Für alle 7 Wochentage ist eine Uhrzeit definierbar, bei der sich die Maschine automatisch einschaltet und ein NC-Programm startet. Damit wird die Maschine vor Produktionsbeginn auf die gewünschte Betriebstemperatur versetzt.

OS450560 Handbedientafel, Elektronisches Handrad

STARRAG-HECKERT HEC 630F



Alle technischen Angaben, Abbildungen und Inhalte sind unverbindlich und ohne Gewähr. Änderungen, Irrtümer vorbehalten

KONTAKT & CALL TO ACTION

Fragen? Kontaktiere uns.

maschinenTeam
+49 (0) 921 9800 3635
info@maschinenteam.de

Herr Harald Kistner
+49 (0)171 8155606
hk@maschinenteam.de



Heckert FOCUS machining centers
HEC 400F / HEC 500F / HEC 630F



The new Heckert FOCUS- that's what true efficiency looks like.

The new FOCUS machine fulfils all the necessary requirements to succeed in a market focused on economic efficiency. During development, increasing the benefits to customers was the sole focus - and this at lower investment costs.

“Engineering precisely what you value” - this sums up the exact philosophy of our engineers with the new FOCUS machine - quality and efficiency “Made in Germany”!





-20%
Unit costs due to
reduced invest cost

-60%
Shorter delivery times
to ensure production goals

Overview of features

Precision

- Thermo-symmetrical machine design
- Sectional rail roller guides in all linear axes
- Hydraulic weight compensation in the vertical axis
- Machine accuracy VDI/DGQ 3441
- Positioning uncertainty in the linear axes 0.006 mm
- Positioning uncertainty of the NC rotary table 0.006 arc sec
- Production quality class IT 5/6

Compact structure and thermal stability

- FEM-optimized mineral cast machine bed made of mineral casting for high static and dynamic rigidity
- Main components with excellent damping properties and low thermal expansion
- Complete transport, installation with minimum foundation, low space requirement

Process stability with high machine accuracy

- High-precision profile rail guides with preloaded and sealed guide carriages secure running, positioning and long-term precision
- Absolute position sensor-systems, integrated into the profile rail guides
- Optional: absolute position sensor-systems, sealed and pressurized with compressed air to prevent contamination

Environmentally-friendly dry machining

- Optimally designed work space prevents formation of swarf accumulations
- Fastest chip removal from working area through generously dimensioned swarf conveyor (scraper or apron conveyor)

State-of-the-art process monitoring

- Extensive control and monitoring devices for the processing sequence
- Speed monitoring of tools, downtime control and optional tool identification and tool breakage monitoring parallel to machining

Speed

- Chip-to-chip time 3 s
- Pallet change time 8 s
- Rapid traverse rate / feed up to 65 m/min
- Axis acceleration up to 8.5 m/s
- Max. speed 18,000 rpm
- Ramp-up time to 18,000 rpm: 1.85 s

Powerful work spindle

- Direct drive due to motor spindles with roller bearing for high speeds, dynamics and precision
- Optional hollow shaft spindle with 10,000 rpm and up to 259 Nm torque for heavy duty machining
- Secure clamping via a Belleville spring package with hydraulic release
- Spindle taper removal with compressed air to eliminate coolant and dust residue
- Coolant feed via nozzles and through spindle and tool center at pressures of up to 80 bar

Highly dynamic axis drives

- Continuously variable digital AC servo drives with minimal positioning and control times
- Preloaded and rigidity-optimized ball screws

Reduced setup time during workpiece handling

- Pallet change between load/unload station and work space with hydraulic lifting /swivel changer
- Exact pallet clamping with integrated workpiece mounting
- Swivel load/unload station with 4 x 90° indexing for workpiece set-up during machining operations
- Pallets with docking fixture for hydraulic clamping devices (optional)

Innovative tool management

- Chain magazine with 40 tool pockets (optional 60 or 80)
- Dynamic tool changes with hydraulic dual-arm gripper, optimized changing process, and spindle-parallel tool arrangement in the magazine

Competitiveness

Expansion with pallet storage

- Upgrades to flexible manufacturing systems
- Use of a pallet storage system in a container format consisting of 12 or 24 pallet tool pockets, storage and retrieval unit, 1-2 clamping stations and MMS control
- Linking of several machining centers via pallet linear storage system with rail transport robots

Implementation of turnkey projects

- General supplier with turnkey handover the system: machine - tool - fixture

Cost reduction

- Lower investment costs for machining center
- Reduced maintenance and tooling costs on account of control and monitoring devices as well as service and diagnostic system
- Reduction in unproductive downtimes
- Minimization of logistics effort
- Reduced space requirement

Energy

- Lower energy costs due to high energy efficiency of all components
- You save operating costs during ongoing operation of the machining centers
- All components meet the stringent requirements of the KfW Energy Efficiency Program

Delivery time

- Securing of production targets through shortest delivery period of max. 2 months
- Reduced commissioning time



Focus on added value:

Reduction of energy costs

by 20% thanks to state-of-the-art energy efficiency.

Highest long-term precision

safeguards production

Increase in throughput

of 10% by reduction of manufacturing times.

Reduction of maintenance and tooling costs

by 15% with the latest service and diagnostic systems.

Enhanced competitiveness

through opportunities to expand production thanks to reduced space requirement.

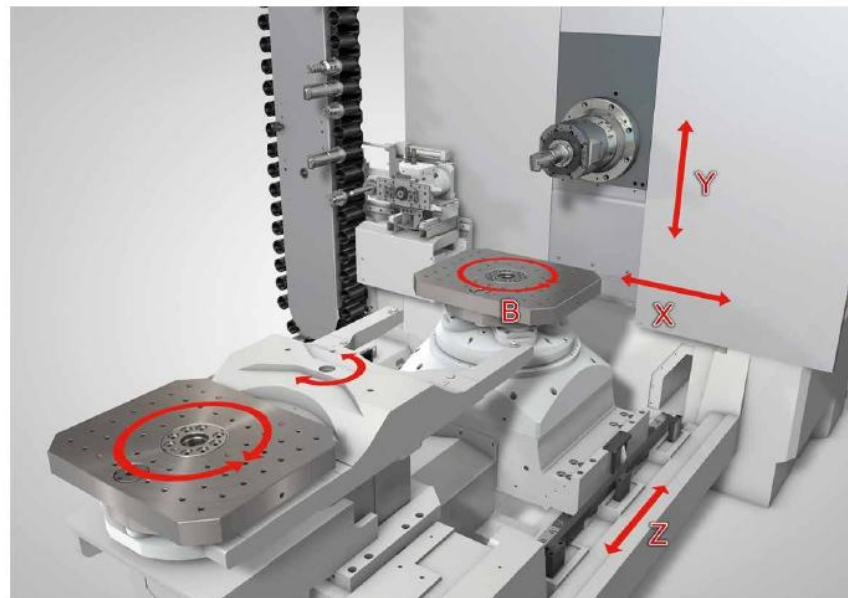
Production safeguard

through shortest delivery period of max. 2 months.





Benefit from the know-how of a premium provider offering first-class service.



Axis configuration of the HEC 400 F

Technical specifications

		HEC 400 Focus	HEC 500 Focus	HEC 630 Focus	
NC rotary table with clamping area	mm	500 × 400	630 × 500	630 × 500	
Workpiece swing diameter	mm	750	850	1000	
Max. pallet load	kg	500 (600)	600 (700)	800	
Adjustment travels	mm	650/650/680	750/750/725	850/750/850	
Work spindle power	kW	32.4	32.4	32.4	60
Tool-holder		HSK-A63	HSK-A63	HSK-A63	HSK-A100
Max. speed	U/min	18,000 (10,000)	18,000 (10,000)	18,000 (10,000)	10 000
Feed range	m/min	0.001...65	0.001...65	0.001...65	0.001...65
Tool chain magazine / tool pockets		40 (60/80)	40 (60/80)	40 (60/80)	30 (45/60)
Tool dimensions, diameter / length	mm	160/350 (400)	160/400 (450)	160/400 (450)	220/400 (450)
Length x width x height	mm	5080 × 2900 × 3110	5180 × 2950 × 3170	6000 × 3300 × 3170	6000 × 3700 × 3170
CNC controller		Siemens SINUMERIK 840D sl / Fanuc Series 0i MF			

Figures in brackets = optional