

Mobile Absauganlagen

VACOMAT



www.schuko.de

Schuko
Alles im grünen Bereich.



Seit | since
1968

Wir sind #TeamSchuko Eure Architekten für saubere Luft

„Alles im grünen Bereich“ – ist für uns weit mehr als ein Versprechen für saubere Luft. Es ist unser Anspruch, für klare Verhältnisse zu sorgen: in der Produktion, in der Luftqualität und in der Energieeffizienz.

Seit 1968 entwickeln wir maßgeschneiderte Absaug- und Filteranlagen für Handwerk und Industrie – mit einem Ziel: die Belastung durch Produktionsabfälle wie (Fein-)Stäube, Späne und Dämpfe wirkungsvoll zu beseitigen. So schützen unsere Anlagen Ihre Mitarbeitenden, verlängern die Lebensdauer von Maschinen, senken Betriebskosten und sichern Ihren Unternehmenserfolg langfristig ab.

Wir sind ein Familienunternehmen in 2. Generation und stehen mit großer Leidenschaft für Präzision, Verantwortung und Verlässlichkeit. Wir arbeiten mit Weitblick, Erfahrung und durchdachter Technik. Dabei kommt alles aus einer Hand: Beratung und Planung, Herstellung, Anlieferung und Montage, bis zur Bedienschulung und Wartung. Unsere Anlagen begleiten unsere Kunden viele Jahre – zuverlässig, wirtschaftlich und nachhaltig. Wenn alles läuft und alles passt, dann ist alles im grünen Bereich.

Unsere Produkte und Anlagen

- | | |
|------------------------------|---------------------------|
| ■ FAHRBARE ABSAUGGERÄTE | ■ FARBNEBELABSAUGLÖSUNGEN |
| ■ MOBILE ENTSTAUBER | ■ EINWELLENZERKLEINERER |
| ■ STATIONÄRE ABSAUGANLAGEN | ■ BRIKETTIERPRESSEN |
| ■ INDUSTRIELLE FILTERTECHNIK | ■ ANLAGENBAUTEILE |
| ■ SCHLEIFSTAUB-ABSAUGTISCHE | ■ STEUERUNGEN |

VACOMAT

SPÄNE

NICHTMETALLE

HOLZ

PAPIER

KUNSTSTOFF

GFK

CFK

STAUB

GIPS

Unsere mobilen Entstauber der Baureihe Vacomat sind steckerfertige Reinluft-Absauganlagen (Unterdruck) zur Innenaufstellung, die als Einzel- oder Mehrmaschinenabsaugung für Luftmengen von bis zu 10.000m³/h eingesetzt werden können.

Von der platzsparenden Einzelplatzentstaubung bis zur leistungsstarken Absaugzentrale für den kompletten Maschinenpark oder CNC-Produktionsmaschinen ist für jeden Prozess etwas dabei.

Unsere Entstauber sind speziell für **Späne** und **Stäube** in **holzverarbeitenden Branchen** geeignet. Da hier besondere Sicherheitsanforderungen aufgrund explosiver Stäube herrschen, achten wir auf die Einhaltung der Staubklasse M nach TRGS 553 mit Reststaubgehalt < 0,1 mg/m³.

Schuko Vacomaten eignen sich auch für Substanzen wie: **Kunststoff, Papier, Nichtmetall** oder **gemischten Materialien** (mit Stäuben bis zu einer Staubexplosionsklasse St 1). Wir empfehlen, diese Werkstoffe vorab prüfen zu lassen.

Bei **CFK**- (Kohlenstofffaserverstärkter Kunststoff), **GFK**- (Glasfaserverstärkter Kunststoff) und **Gipsstäuben** bieten Sonderausstattungen, wie z.B. eine Druckstoßabreinigung oder eine HEPA H13 Nachfiltration optimale Ergebnisse.

Die bewährte Technik mit innovativen Details verspricht beste Absaugleistung bei überschaubaren Betriebskosten.

Diverse Baugrößen mit vielen Ausstattungsmöglichkeiten und bedarfsabhängigem Zubehör (z.B. Spänebehälter, Brikettierpressen) optimieren den mobilen Entstauber auf Ihre Bedürfnisse.

Wärmerückgewinnung durch Umluftprinzip:
Die warme Abluft wird gefiltert und wieder der Werkstatt zugeführt



Effiziente Regeneration & wirtschaftliche Entsorgung

Schuko Filterregeneration und Späneaustragung

ARTEN DER FILTERREGENERATION

VACOMATEN XPe

Die Filterabreinigung der Vacomaten XPe erfolgt rein **elektro/mechanisch** über einen effizienten Rüttelmotor. Die Ein- und Abschaltautomatik startet automatisch, sobald die Maschinen ein- oder ausgeschaltet werden. Die Ansteuerung erfolgt über die Abfrage der Holzbearbeitungsmaschine mittels potentialfreier Kontakte. Die Steuerung der motorischen Rüttlung gehört zum Lieferumfang. (Wandlerspulen sind zusätzlich erhältlich).

VACOMATEN XP

Bei den Vacomaten XP erfolgt die Regeneration (Abreinigung) der Filterschläuche **pneumatisch/mechanisch**. Staub und Späne werden mittels einer patentierten „vertikalen Abrüttlung“ filterschonend ausgeschlagen. Hierfür ist ein Druckluft-Anschluss erforderlich (Eingangsdruck ca. 6 bar, Arbeitsdruck 4 bar, Luftbedarf je Regenerationszyklus ca. 3,5l). Im ausgeschalteten Zustand kann die Regenerationsmechanik manuell gestartet werden.

VACOMATEN XPd / XPe-D (OPTIONAL)

Druckstoßabreinigung XPd oder XPe-D (optional). Empfohlen bei sehr hohem und besonders feinem Staubanteil. Die Abreinigung über den Drucklufttank erfolgt offline, nach dem Absaugbetrieb.

SPÄNEAUSTRAGUNG

Die Späneaustragung stellt die Grundlage für die Späneentsorgung dar. Je nach Spänemenge, örtlichen Voraussetzungen und dem Grad der Automatisierung gibt es für unsere mobilen Entstauber folgende Möglichkeiten:

SPÄNESAMMELTONNEN

Das abgeschiedene Staub- und Spänegemisch wird in der Standardausführung in staubdichte Spänesammelbehälter (je nach Baugröße ein bis vier Tonnen mit 240–596 l Füllvolumen) mit eingelegtem Kunststoffsack ausgetragen. Ein Unterdruckkanal hält den Foliensack sicher im Sammelbehälter fest. Sichtfenster erleichtern die Kontrolle der Füllhöhe.

SPÄNEBEHÄLTER

Zum Anbau einer Schuko Brikettierpresse Compacto liefern wir den Vacomat ab Baugröße 250 mit einem untergebauten Spänebehälter aus. Ein integriertes Rührwerk sorgt für eine gleichmäßige Befüllung des Verpressteils für optimale Briketts.

ATEX-ZELLENRADSCHLEUSE

Mit einer ATEX geprüften Zellenradschleuse wird das Staub- und Spänematerial drucklos und sicher ausgetragen und bietet so weitere Möglichkeiten zur Späneentsorgung:

- **Container- oder Silo-Beschickung** über Absaugrinne mit pneumatischer Fördereinrichtung
- **BigBag-Befüllung** über Schrägrohrschnecke o.ä.
- **Abwurf in Container** (nur mit Untergestell möglich)



Spänesammeltonnen mit eingelegtem Spänefangsack



Austragung über Spänebehälter zur Beschickung einer Brikettierpresse



ATEX geprüfte Zellenradschleuse zur drucklosen Späneaustragung

Unschlagbare Absaugleistung

Steckerfertige Lieferung zum sofortigen Einsatz

MONTAGE UND LIEFERUMFANG

Mobile Entstauber werden vormontiert und steckerfertig (Starkstrom 16 A / 32 A, mit 6,0 m Kabel) auf einer Einwegpalette (inklusive) geliefert. Ein Satz Spänefangsäcke sind im Lieferumfang enthalten. Fahrbar auf stabilen Rollen in Industrieausführung ist der Entstauber mobil und flexibel in Ihrer Werkstatt aufstellbar. Benötigen Sie die Absaugung an einer anderen Maschine? Dann lösen Sie die zwei bremsbaren Lenkrollen und schieben das Gerät an einen beliebigen Ort.

Nach der richtigen Positionierung muss das Gerät elektronisch mit der oder den abzusaugenden Maschine/n verbunden werden, damit die automatisch auslösende Regeneration der Filterschläuche nach dem Abschalten der Bearbeitungsmaschine erfolgen kann. Ein Elektrofachbetrieb kann hier helfen.

Mit einem flexiblen Schlauch oder einer festen Rohrleitung wird der Vacomat direkt an der oder den abzusaugenden Maschine/n stationär angeschlossen (Anschlussstutzen je nach Gerätegröße von 140mm, 160mm, 180mm, 200mm, 250mm, 300mm, 350mm). Einige Anschlussbauteile finden Sie unter unseren Anlagenbauteilen.

Der mitgelieferte Schaltschrank mit integriertem Phasenswender ist zur Abfrage von potentialfreien Kontakten sowie Wandlerpulen vorbereitet (Anzahl modellabhängig, Spulen sind nicht im Lieferumfang enthalten).

Gerne sind wir Ihnen bei der Planung behilflich!

Je nach Bedarf stehen sieben verschiedenen Typen zur Auswahl

Typ	Art.-Nr.	Motor (kW)	Saugstutzen Ø (mm)	Volumenstrom (m³/h)	Nennvolumenstrom bei 20 m/s (m³/h)	Unterdruck (pa)	Filterfläche (m²)	Gewicht (kg)	Schalldruckpegel (dB[A])	Späne sammeln-volumen (l)	Maße L x B x H (mm)
140/160 XPe	304 535	2,2	140/160	1.593	1.447	2.200	9,5	306	69	1 x 240	1.665 x 900 x 1.980
180 XPe	304 631	3,0	180	2.610	1.832	2.450	13,5	369	74	2 x 240	2.015 x 900 x 1.980
200 XPe	304 644	4,0	200	2.495	2.262	2.800	14,5	465	75	3 x 160	2.590 x 900 x 1.980
250 XPd TWIN	307 585-L	2 x 3,0	250	4.648	3.528	2.840	32,0	1.024	72	4 x 131,5	3.793 x 1.304 x 2.290
300 XPd TWIN	307 575-L	2 x 4,0	300	5.675	5.083	2.460	32,0	1.040	72	4 x 131,5	3.793 x 1.304 x 2.290
350 XP	623 020	11	350	7.950	6.927	3.365	50	1.070	70	4 x 149	3.780 x 1.550 x 2.660
350 XP TWIN	623 030	2 x 5,5	350	10.000	6.927	2.550	50	1.160	69	4 x 149	3.920 x 1.610 x 2.660

Achtung: bei Druckstoßabreinigung abweichende Bauhöhe + Länge

VORTEILE

- Für die Innenaufstellung im Holzstaubbereich zugelassen - gefertigt nach DIN Norm EN 16770.
- Gesunde Rückluft: hochwertige und speziell entwickelte Filtermaterialien aus antistatischem Polyester-Nadelfilz filtern 99,9% der Staub- und Späneabfälle aus der Luft heraus (Staubklasse M für St 1 Stäube).
- Geringer Energiebedarf durch moderne Hocheffizienzmotoren „made in Germany“ sowie strömungsoptimiertes Gehäuseinneres mit geringen Luftwiderständen.
- Wärmerückgewinnung durch Umluftprinzip: Die warme Abluft wird gefiltert und wieder der Werkstatt zugeführt.
- Die eingesetzten Ventilatoren arbeiten Dank der eigenen Entwicklung und Produktion im optimalen Wirkungsgrad.
- Leiser Betriebszustand: Die Lautstärke ist vergleichbar mit einem Staubsauger.
- Betriebssicherheit: Eine Druckmessdose überwacht stetig die Absaugleistung. Fehlermeldungen werden durch die Signalleuchte angezeigt.
- Geringe Folgekosten durch hochwertige Bausteine und lange Standzeiten des Filtermediums: Zum Beispiel sorgt eine extra groß angelegte Beruhigungskammer für ein erstes Trennen von grobem Späneabfall. Dadurch werden die Filterschläuche nicht zusätzlich mit Material belastet.
- Geringer Wartungsaufwand durch Wartungseinheit an der Motorkonsole sowie leichte Zugänglichkeit zum Filterinneren.
- Baukastenprinzip für verschiedene Späneaustragungen:
 - über Spänebehälter in z.B. Brikettierpresse
 - über Zellenradschleuse in z.B. BigBag
 - über Schrägrohrschnecke in z.B. Spänebunker oder Container
- Optional mit Druckstoßabreinigung für besonders hohen und feinen Staubanteil wie z.B. Gips-Stäube.
- steckerfertige / vormontierte Lieferung zum sofortigen Einsatz

VACOMAT Modeltypen

VACOMAT 140/160 XPe

siehe Seite 10–11



VACOMAT 180 XPe

siehe Seite 12–13



VACOMAT 200 XPe

siehe Seite 14–15



VACOMAT 250 XPd TWIN

siehe Seite 16–17



VACOMAT 300 XPd TWIN

siehe Seite 16–17



VACOMAT 350 XP/ 350 XP TWIN

siehe Seite 18–19



SCHUKO

Wir schaffen innovative Lösungen

persönlich - kompetent - zuverlässig



Qualität, die sich auszahlt

Die Zuverlässigkeit und Wertigkeit unserer Anlagen sind dafür ebenso entscheidend wie die technische Kompetenz und das Engagement unserer Mitarbeitenden. Gesetze, Regeln und Vorschriften zum Schutz von Umwelt und Mitarbeitenden erfordern großes Fachwissen sowie einen enormen Beratungsbedarf.

Neben unserem Kerngeschäft unterstützen wir daher auch bei den folgenden Themen: Energieeffizienz und Fördermittel, Brand- und Explosionsschutz sowie Lärmschutz und Automatisierung. Auch mit den immer umfangreicheren Vorschriften kennen wir uns bestens aus.



Unsere Mission ist es, unseren Kunden die bestmögliche Lösung in der bestmöglichen Qualität zu bieten.

VORSCHRIFTEN

- Um Gesundheits- und Unfallgefahren durch Reststaub in der Abluft und durch elektrische und mechanische Risiken zu begrenzen, werden mobile Entstauber vom Typ Vacomat von der DGUV gem. GS-HM-03 geprüft und H3 zertifiziert.
- Vacomaten tragen das H3-Prüfzeichen und gewährleisten, dass in der zurückgeführten Reinluft eine Staubkonzentration von $< 0,1 \text{ mg/m}^3$ sicher eingehalten wird.
- Sie sind nach geltender EU-Norm DIN EN 16770 hinsichtlich der Sicherheitsanforderungen von Absauganlagen für Holzstaub und Späne gefertigt und damit für die sichere Innenaufstellung zugelassen.

BRAND- UND EXPLOSIONSSCHUTZ

- Die EU-Norm DIN EN 16770 regelt die Sicherheit von Holzbearbeitungsmaschinen, insbesondere im Bezug auf Absauganlagen für Holzstaub und Späne für die Innenaufstellung. Mobile Entstauber vom Typ Vacomat erfüllen alle sicherheitstechnischen Anforderungen hinsichtlich des Brand- und Explosionsschutzes.
- Zu den Prüfgrundlagen für Entstauber gehört auch die Überprüfung diverser Punkte hinsichtlich der Brand- und Explosionsgefahr (gem. DIN EN 16770):
 - Prüfung, ob Zündquellen wirksam vermieden werden
 - Prüfung der Maßnahmen gegen Brandausbreitung
 - Prüfung der Druckstoßfestigkeit des Gehäuses im Explosionsfall
 - Prüfung der vorinstallierten Löscheinrichtung
- Mobile Entstauber vom Typ Vacomat werden ab einem Anschlussdurchmesser von 250 mm mit einer automatischen Löscheinrichtung (gem. dem Brandunterdrückungssystem nach Anhang C der DIN EN 16770) ausgestattet.
- Zur Entsorgung von Staub- und Spänematerial über Brikettierpresse, BigBag oder Container findet die Austragung über eine geprüfte ATEX-Zellenradschleuse statt. Sie dient der sicheren Entkopplung im Explosionsfall.

ENERGIEEFFIZIENZ UND FÖRDERMITTEL

- Durch die Innenaufstellung können Leitungswege kürzer und damit der Energieaufwand zur pneumatischen Materialförderung gering gehalten werden.
- Aus den unterschiedlichen Leistungsgrößen wird der Mobilentstauber Vacomat passend zum Kundenbedarf ausgewählt.

- Das strömungsoptimierte Gehäuseinnere sorgt für eine gezielte Luftführung mit geringen Luftwiderständen.
- Die effektive Vorabscheidung von grobem Spänematerial sorgt für weniger Filterverschmutzung und weniger energieaufwändige Abreinigungszyklen.
- Mobile Entstauber vom Typ Vacomat werden bei der Innenaufstellung im Umluftverfahren betrieben, sodass kein Wärmeverlust stattfindet.
- Moderne Hocheffizienzmotoren der Energieeffizienzklasse IE3 und IE4 halten die Betriebskosten gering.
- Das außen beaufschlagte, antistatische Filtermaterial lässt sich leicht abreinigen, was für weniger Luftwiderstände sorgt.
- Die patentierte Abreinigung von Schuko (XP Modelle) sorgt pneumatisch/mechanisch für eine noch effektivere Abreinigung und damit Energieeinsparung im Vergleich zu anderen Methoden.
- Die Funktionsabläufe eines mobilen Entstaubers vom Typ Vacomat werden über die speicherprogrammierbare Steuerung (SPS) exakt an die Produktionsbedingungen angepasst. Weitere Bauteile, wie z.B. Energiesparschieber, sorgen dabei zusätzlich für Energieeinsparung.
- Mobile Entstauber vom Typ Vacomat sind aufgrund ihres energiesparenden Betriebs förderfähig! Gefördert werden je nach Betriebsgröße bis zu 45% der Investitionssumme (Modul Premiumförderung).

LÄRMSCHUTZ

- Schallgedämmtes Ventilatorengehäuse: mit 69 – 75 db(A) sind mobile Entstauber vom Typ Vacomat vergleichsweise nur so laut, wie ein Staubsauger.
- Innenaufstellung: durch die Innenaufstellung in der Werkstatt werden Nachbarn nicht gestört.
- In den Prüfgrundsätzen für Entstauber (DGUV gem. GS-HM-03) wird u.a. auch die Lärmmessung nach DIN EN 16770 aufgeführt. Mit dieser Prüfung bestätigen wir, dass Schuko Mobilentstauber vom Typ Vacomat die vorgeschriebenen Grenzwerte einhalten und die Lärmbelastung am Arbeitsplatz gering gehalten wird.
- Schon bei der Planung achten wir auf Maßnahmen zur Lärmvermeidung sowie Lärmreduzierung.

AUTOMATISIERUNG*

- Über die am Gerät montierte SPS-Steuerung lassen sich die Funktionsabläufe automatisch den Produktionsbedingungen anpassen.
- Eine stetige Volumenstromüberwachung erkennt und meldet Leistungsverluste automatisch.
- Automatische Meldung bei zu hoher Abweichung des Differenzdrucks der Filterelemente.
- Die Regenerationsmechanik startet nach dem Abschalten des Entstaubers automatisch.
- Der automatische Start der Absaugung beim Anschalten einer angeschlossenen Holzbearbeitungsmaschine ist bei Bedarf möglich.
- Installierte Absperrschieber können automatisiert angesteuert werden.

*Abhängig von Gerätegröße und Ausstattung

VACOMAT

140/160 XPe

Unser kleinstes VACOMAT Modell und ideal für die Einzelmaschinenabsaugung geeignet

- mit 1 Spänesammeltonne
- geeignet für Luftmengen von bis zu 1.593m³/h
- z.B. zur Entstaubung von Formatkreissägen, Abricht- oder Dickenhobel



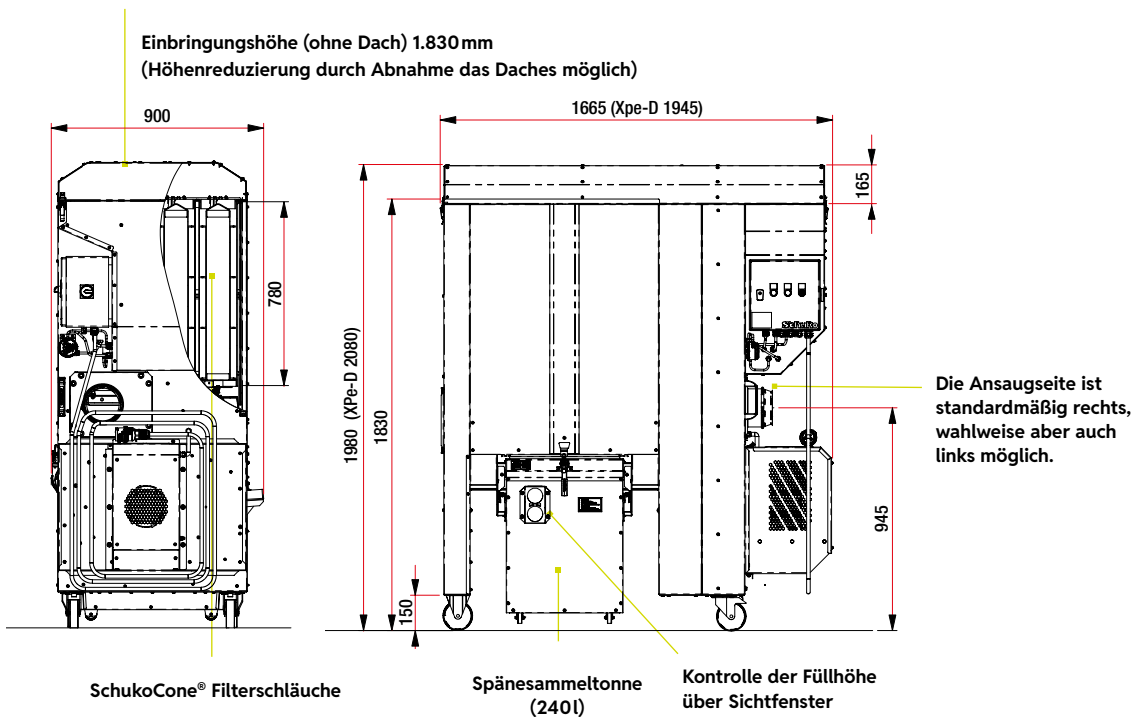
Mit elektro/mechanischer
Filterabreinigung über einen
effizienten Rüttelmotor.

Technische Daten Vacomat 140/160 XPe

Art.-Nr.	304535
Saugstutzen Ø (mm)	140/160
Motor (kW)	2,2
Volumenstrom (m ³ /h)	1.593
Nennvolumenstrom bei 20 m/s (m ³ /h)	1.447
Unterdruck (pa)	2.200
Filterfläche (m ²)	9,5
Gewicht (kg)	306
Schalldruckpegel (dB[A])	69
Spänesammelvolumen (l)	1 x 240
Maße L x B x H (mm) *	1.665 x 900 x 1.980



Achtung: bei Druckstoßabreinigung Bauhöhe H + 100mm, Länge L + 280mm, Gewicht + 37 kg



BESCHREIBUNG

- leistungsstarke Absaugung durch hocheffizienten Ventilator auf der Reinluftseite
- effektive Staub- und Späneabscheidung durch patentierte SchukoCone® Filterschläuche der Staubklasse M**
- H3-Prüfzeichen der DGUV (Holzstaub), Reststaubgehalt von $< 0,1\text{mg}/\text{m}^3$ sicher eingehalten
- bequeme Entsorgung der Produktionsrückstände durch fahrbare Spänesammeltonne mit eingelegtem Foliensack, leichte Kontrolle der Füllhöhe durch Sichtfenster
- ergonomische Bedienung durch Schaltschrankposition im Sichtfeld des Bedieners
- Drucküberwachung des Volumenstroms für einen störungsfreien Absaugbetrieb
- energiesparend angetrieben durch Hocheffizienzmotor mit verbesserter Belüftung
- bessere Arbeitsbedingungen und leiser Betrieb durch optimierte Rückluftausströmung mit direktem Anschluss an standardisierte Schuko-Kanäle
- je nach Bedarf wird der Absaugstutzen links oder rechts montiert
- kompakte, fahrbare Bauweise ermöglicht einen flexiblen Transport durch Standardtüren
- erleichterte Wartung – die Filterschläuche können im Servicefall einzeln, ohne Ausbau des Rüttelrahmens, getauscht werden

LIEFERUMFANG

- ein modellabhängiger Schaltschrank mit Drehrichtungsüberwachung und integriertem Phasenwender, vorbereitet zur Abfrage von einem potentialfreien Kontakt sowie drei Wandlerpulsen (Spulen können doppelt belegt werden, sind nicht im Lieferumfang enthalten)
- automatischer Start/Stop der Absauganlage beim Einschalten/Ausschalten einer angeschlossenen Bearbeitungsmaschine
- automatisch auslösende elektro/mechanische Filterabreinigung nach Anlagenstillstand
- zwei Bock- und zwei Bremsrollen
- steckerfertige Lieferung (16 A) mit 6,0m Kabel
- ein Spänefangsack (Größe V, \varnothing 770 mm, Art.-Nr. 582 500)
- Übergang für Ansaugstutzen von 160mm auf 140mm

OPTIONAL

- Bei sehr hohem und besonders feinem Staubanteil empfehlen wir eine effiziente Druckstoßabreinigung zur verbesserten Filterregeneration.

** geprüft nach DIN EN 60335-2-69-AA

VACOMAT

180 XPe

Platzsparender Entstauber für die Einzel- oder Mehrplatzabsaugung

- mit 2 Spänesammeltonnen
- geeignet für Luftmengen von bis zu 2.610 m³/h
- z.B. zur Entstaubung von Langbandschleifmaschinen, großen Tischfräsen oder kleinen Breitbandschleifmaschinen



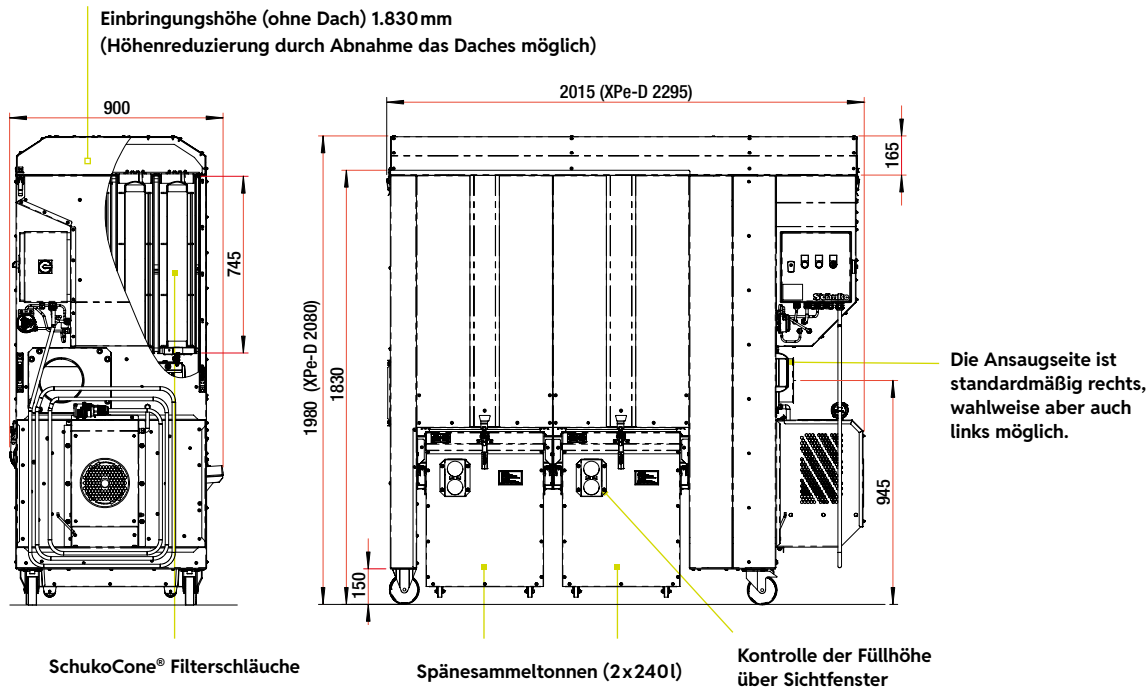
Mit elektro/mechanischer Filterabreinigung über einen effizienten Rüttelmotor.

Technische Daten Vacomat 180 XPe

Art.-Nr.	304631
Saugstutzen Ø (mm)	180
Motor (kW)	3,0
Volumenstrom (m ³ /h)	2.610
Nennvolumenstrom bei 20 m/s (m ³ /h)	1.832
Unterdruck (pa)	2.450
Filterfläche (m ²)	13,5
Gewicht (kg)	369
Schalldruckpegel (dB[A])	74
Spänesammelvolumen (l)	2 x 240
Maße L x B x H (mm) *	2.015 x 900 x 1.980



Achtung: bei Druckstoßabreinigung Bauhöhe H + 100 mm, Länge L + 280 mm, Gewicht + 42 kg



BESCHREIBUNG

- leistungsstarke Absaugung durch hocheffizienten Ventilator auf der Reinluftseite
- effektive Staub- und Späneabscheidung durch patentierte SchukoCone® Filterschläuche der Staubklasse M**
- H3-Prüfzeichen der DGUV (Holzstaub), Reststaubgehalt von <math>< 0,1\text{mg}/\text{m}^3</math> sicher eingehalten
- bequeme Entsorgung der Produktionsrückstände durch fahrbare Spänesammeltonnen mit eingelegten Foliensäcken, leichte Kontrolle der Füllhöhe durch Sichtfenster
- ergonomische Bedienung durch Schaltschrankposition im Sichtfeld des Bedieners
- Drucküberwachung des Volumenstroms für einen störungsfreien Absaugbetrieb
- energiesparend angetrieben durch Hocheffizienzmotor mit verbesserter Belüftung
- bessere Arbeitsbedingungen und leiser Betrieb durch optimierte Rückluftausströmung mit direktem Anschluss an standardisierte Schuko-Kanäle
- je nach Bedarf wird der Absaugstutzen links oder rechts montiert
- kompakte, fahrbare Bauweise ermöglicht einen flexiblen Transport durch Standardtüren
- erleichterte Wartung – die Filterschläuche können im Servicefall einzeln, ohne Ausbau des Rüttelrahmens, getauscht werden

LIEFERUMFANG

- ein modellabhängiger Schaltschrank mit Drehrichtungsüberwachung und integriertem Phasenwender, vorbereitet zur Abfrage von einem potentialfreien Kontakt sowie drei Wandlerpulven (Spulen können doppelt belegt werden, sind nicht im Lieferumfang enthalten)
- automatischer Start/Stop der Absauganlage beim Einschalten/Ausschalten einer angeschlossenen Bearbeitungsmaschine
- automatisch auslösende elektro/mechanische Filterabreinigung nach Anlagenstillstand
- zwei Bock- und zwei Bremsrollen
- steckerfertige Lieferung (16 A) mit 6,0m Kabel
- ein Satz Spänefangsäcke, 2 Stk. (Größe V, \varnothing 770 mm, Art.-Nr. 582 500)

OPTIONAL

- Bei sehr hohem und besonders feinem Staubanteil empfehlen wir eine effiziente Druckstoßabreinigung zur verbesserten Filterregeneration.

** geprüft nach DIN EN 60335-2-69-AA

VACOMAT

200 XPe

Mittelgroßer Mobilentstauber für die Einzel- oder Mehrplatzabsaugung

- mit 3 Spänesammeltonnen
- geeignet für Luftmengen von bis zu 2.495 m³/h
- z.B. zum Entstauben einer Formatkreissäge und kleinen Bandsägen



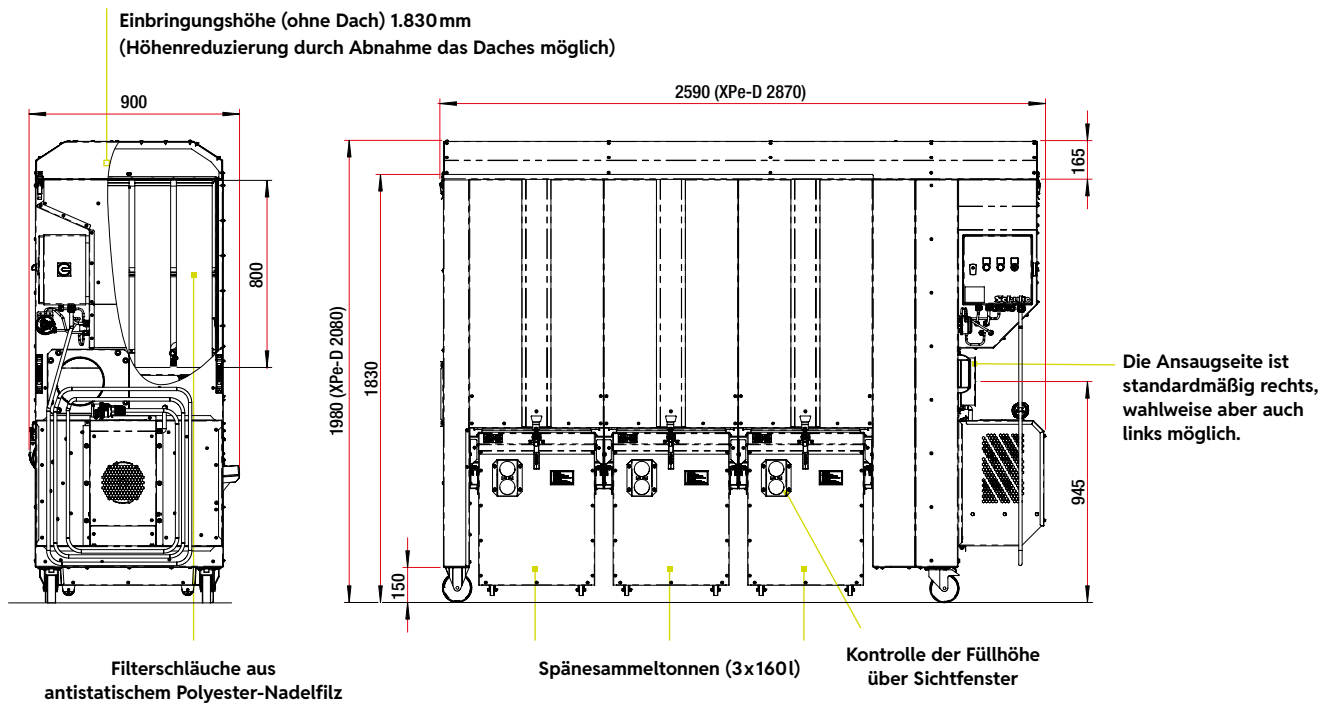
Mit elektro/mechanischer Filterabreinigung über einen effizienten Rüttelmotor.

Technische Daten Vacomat 200 XPe

Art.-Nr.	304644
Saugstutzen Ø (mm)	200
Motor (kW)	4,0
Volumenstrom (m ³ /h)	2.495
Nennvolumenstrom bei 20 m/s (m ³ /h)	2.262
Unterdruck (pa)	2.800
Filterfläche (m ²)	14,5
Gewicht (kg)	465
Schalldruckpegel (dB[A])	75
Spänesammelvolumen (l)	3 x 160
Maße L x B x H (mm) *	2.590 x 900 x 1.980



* Achtung: bei Druckstoßabreinigung Bauhöhe H + 100 mm, Länge L + 280 mm, Gewicht + 42 kg



BESCHREIBUNG

- leistungsstarke Absaugung durch hocheffizienten Ventilator auf der Reinluftseite
- effektive Staub- und Späneabscheidung durch langlebige Filterschläuche aus antistatischem Polyester-Nadelfilz der Staubklasse M**, die ein dauerhaftes Anhaften von Stäuben verhindern
- H3-Prüfzeichen der DGUV (Holzstaub), Reststaubgehalt von $< 0,1\text{mg/m}^3$ sicher eingehalten
- bequeme Entsorgung der Produktionsrückstände durch fahrbare Spänensammeltonnen mit eingelegten Foliensäcken, leichte Kontrolle der Füllhöhe durch Sichtfenster
- ergonomische Bedienung durch Schaltschrankposition im Sichtfeld des Bedieners
- Drucküberwachung des Volumenstroms für einen störungsfreien Absaugbetrieb
- energiesparend angetrieben durch Hocheffizienzmotor mit verbesserter Belüftung
- bessere Arbeitsbedingungen und leiser Betrieb durch optimierte Rückluftausströmung mit direktem Anschluss an standardisierte Schuko-Kanäle
- je nach Bedarf wird der Absaugstutzen links oder rechts montiert
- kompakte, fahrbare Bauweise ermöglicht einen flexiblen Transport durch Standardtüren
- erleichterte Wartung – die Filterschläuche können im Servicefall einzeln, ohne Ausbau des Rüttelrahmens, getauscht werden

LIEFERUMFANG

- ein modellabhängiger Schaltschrank mit Drehrichtungsüberwachung und integriertem Phasenwender, vorbereitet zur Abfrage von einem potentialfreien Kontakt sowie drei Wandlerwindungen (Spulen können doppelt belegt werden, sind nicht im Lieferumfang enthalten)
- automatischer Start/Stopp der Absauganlage beim Einschalten/Ausschalten einer angeschlossenen Bearbeitungsmaschine
- automatisch auslösende elektro/mechanische Filterabreinigung nach Anlagenstillstand
- zwei Bock- und zwei Bremsrollen
- steckerfertige Lieferung (16 A) mit 6,0 m Kabel
- ein Satz Spänefangsäcke, 3 Stk. (Größe V, \varnothing 770 mm, Art.-Nr. 582 500)

OPTIONAL

- Bei sehr hohem und besonders feinem Staubanteil empfehlen wir eine effiziente Druckstoßabreinigung zur verbesserten Filterregeneration.

** geprüft nach DIN EN 60335-2-69-AA

VACOMAT

250 XPd TWIN | 300 XPd TWIN

Mobilentstauber im optimalen Wirkungsgrad

- mit 4 Spänesammeltonnen
- geeignet für Luftmengen von bis zu 4.648 m³/h und 5.675 m³/h
- z.B. zum Entstauben von CNC-Bearbeitungs- oder Breitbandschleifmaschinen

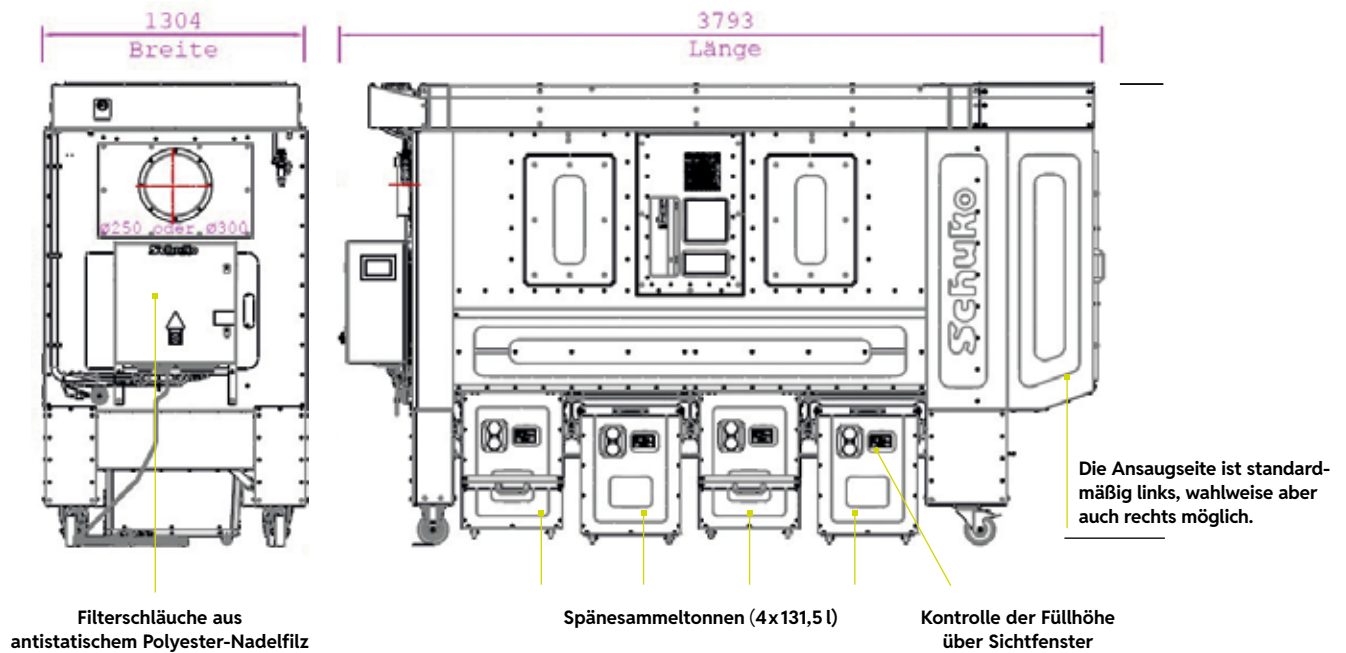


Mit effizienter
Filterabreinigung
über Druckstoß.

Technische Daten Vacomat 250XPd TWIN und 300XPd TWIN

Beide Geräte sind baugleich. Sie unterscheiden sich lediglich in der Ansaugöffnung und Ventilatorleistung.

	250 XPd TWIN	300 XPd TWIN
Art.-Nr.	307 585-L	307 575-L
Saugstutzen Ø (mm)	250	300
Motor (kW)	2 x 3,0 (IE4)	2 x 4,0 (IE4)
Volumenstrom (m ³ /h)	4.648	5.675
Nennvolumenstrom bei 20 m/s (m ³ /h)	3.528	5.083
Unterdruck (pa)	2.840	2.460
Filterfläche (m ²)	32	32
Gewicht (kg)	1.024	1.040
Schalldruckpegel (dB[A])	72	72
Spänesammelvolumen (l)	4 x 131,5	4 x 131,5
Maße L x B x H (mm)	3.793 x 1.304 x 2.290	3.793 x 1.304 x 2.290



BESCHREIBUNG

- TWIN-Konzept: leistungsstarke Absaugung durch zwei hocheffiziente Ventilatoren im Parallelbetrieb mit automatischer Kaskadenschaltung auf der Reinluftseite
- effektive Staub- und Späneabscheidung durch langlebige Filterschläuche aus antistatischem Polyester-Nadelfilz der Staubklasse M**, die ein dauerhaftes Anhaften von Stäuben verhindern
- Material-Vorabscheider im Einblaskasten sorgt für Trennung von schwerem und grobfaserigem Spänematerial
- erfüllt den H3-Standard mit einem Reststaubgehalt von $< 0,1 \text{ mg/m}^3$ in der Rückluft nach den Vorgaben der BG-Holz und der TRGS 553
- Staubschottplatte verhindert das Nachfallen von Staub- und Spänematerial beim Auswechseln der Spänefangsäcke
- ergonomische Bedienung durch Schaltschrankposition im Sichtfeld des Bedieners
- Drucküberwachung des Volumenstroms für einen störungsfreien Absaugbetrieb
- energiesparend angetrieben durch Hocheffizienzmotoren mit verbesserter Belüftung
- Sicherheitseinrichtung: automatischer Pulverlöscher nach GS-HO-07
- bessere Arbeitsbedingungen und leiser Betrieb durch doppelwandige Verkleidung des Filterschlauch- und Ventilatorengehäuses
- kompakte, fahrbare Bauweise mit Höhenreduzierung ermöglichen einen flexiblen Transport
- erleichterte Wartung – die Filterschläuche können im Servicefall einzeln, ohne Ausbau des Rüttelrahmens, getauscht werden

LIEFERUMFANG

- ein moderner Automatik-Schaltschrank mit 5,7 Zoll Farbdisplay, Drehrichtungsüberwachung und integriertem Phasenwender, vorbereitet zur Abfrage von einem potentialfreien Kontakt sowie acht Wandlerpulven (Spulen sind nicht im Lieferumfang enthalten)
- effiziente Filterabreinigung über Druckstoß
- An/Aus der Absaugung automatisch beim Ein-/Ausschalten der angeschlossenen Bearbeitungsmaschinen
- zwei große Bock- und zwei Bremsrollen
- steckerfertige Lieferung (32 A) mit 6,0m Kabel
- ein Satz Spänefangsäcke, 4 Stk. (Größe V, $\varnothing 770 \text{ mm}$, Art.-Nr. 582 500)

OPTIONAL

- Der Absaugstutzen ist im Standard links montiert und kann auf Wunsch auch rechts erfolgen.
- Weitere Austragungs- und Entsorgungslösungen:
 - über Spänebehälter zur Brikettierpresse
 - über ATEX-Zellenradschleuse und Schneckenförderung in BigBag, Container oder Spänebunker möglich
- Kranösen (Anschlagwirbel) für die einfache Abladung sind auf Anfrage erhältlich.

** geprüft nach DIN EN 60335-2-69-AA

VACOMAT

350 XP | 350 XP TWIN

Großentstauber für eine leistungsstarke, zentrale Mehrplatzabsaugung oder ganze Maschinenparks

- mit 4 Spänesammeltonnen
- geeignet für Luftmengen von bis zu 7.950 m³/h und 10.000 m³/h
- z.B. zum Entstauben von CNC-Bearbeitungszentren, Breitbandschleifmaschinen oder den kompletten Maschinenpark
- kombinierbar mit bedarfsabhängigen Entsorgungsunterbauten



Mit automatisch auslösender pneumatisch/mechanischer Filterabreinigung.



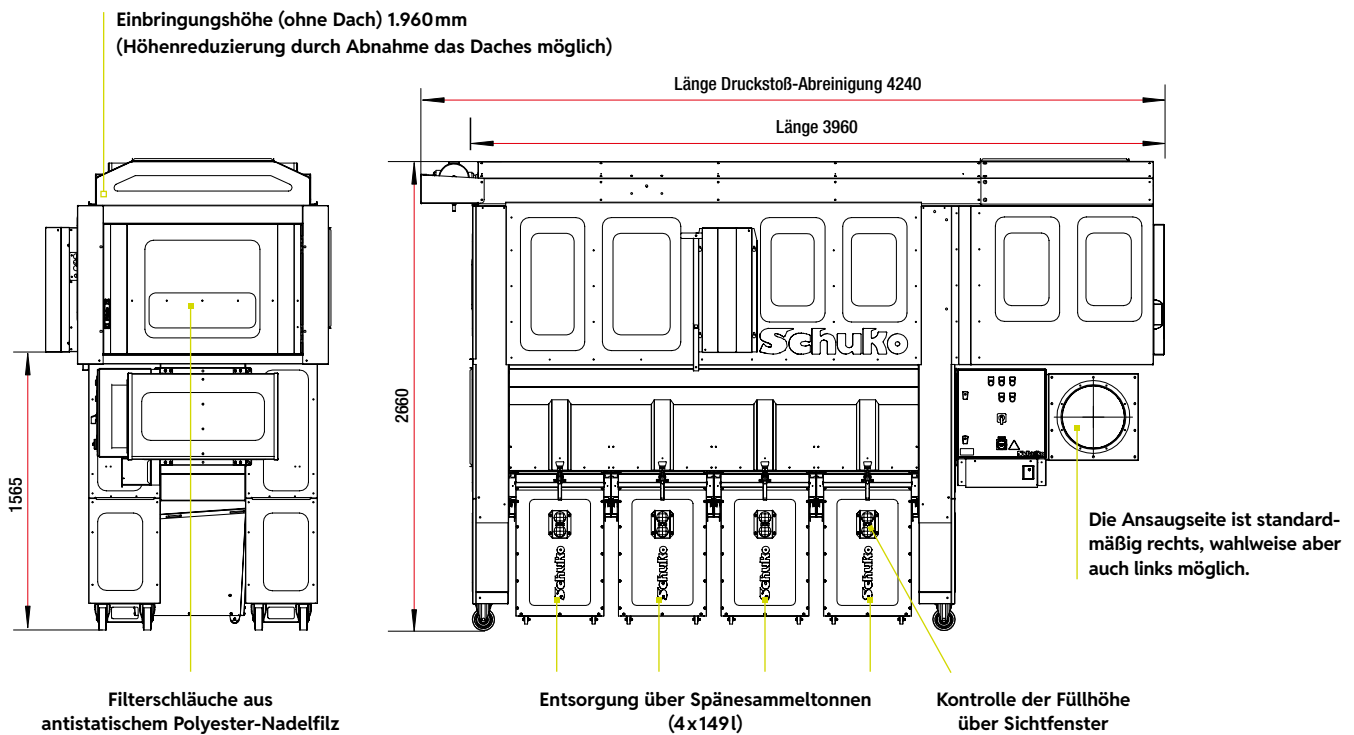
Technische Daten Vacomat 350 XP und 350 XP TWIN

	350 XP	350 XP TWIN
Art.-Nr.	623 020	623 030
Saugstutzen Ø (mm)	350	350
Motor (kW)	11	2 x 5,5
Volumenstrom (m ³ /h)	7.950	10.000
Nennvolumenstrom bei 20 m/s (m ³ /h)	6.927	6.927
Unterdruck (pa)	3.365	2.550
Filterfläche (m ²)	50	50
Gewicht (kg)	1.070	1.160
Schalldruckpegel (dB[A])	70	69
Spänesammelvolumen (l)	4 x 149	4 x 149
Maße L x B x H (mm) *	3.780 x 1.550 x 2.660	3.920 x 1.610 x 2.660

GERÄTEKONFIGURATION

- Vacomat 350 XP: mit hocheffizientem, reinluftseitig angeordneten 11 kW Ventilator mit Festdrehzahl
- Vacomat 350 XP TWIN: mit 2x5,5kW frequenzgeregelten Motoren zur größtmöglichen individuellen Anpassung der Absaugleistung bei stark wechselnden Betriebsbedingungen

* Achtung: Druckstoßabreinigung Länge L + 285 mm, für Vacomat 350 XP plus elektrische Steuerung



BESCHREIBUNG

- leistungsstarke Absaugung durch hocheffizienten Ventilator auf der Reinluftseite
- effektive Staub- und Späneabscheidung durch patentierte SchukoCone® Filterschläuche der Staubklasse M**
- Material-Vorabscheider im Einblaskasten sorgt für erste Trennung von schwerem und grobfaserigem Spänematerial
- H3-Prüfzeichen der DGUV (Holzstaub), Reststaubgehalt von <math> < 0,1 \text{ mg/m}^3 </math> sicher eingehalten
- weniger Abreinigungszyklen aufgrund einer vergrößerten Filterfläche und einer großen Beruhigungskammer
- ergonomische Bedienung durch Schaltschrankposition im Sichtfeld des Bedieners
- Drucküberwachung des Volumenstroms für einen störungsfreien Absaugbetrieb
- energiesparend angetrieben durch Hocheffizienzmotor mit verbesserter Belüftung
- Sicherheitseinrichtung: automatischer Pulverlöscher nach GS-HO-07 (kein Wasserschaden)
- bessere Arbeitsbedingungen und leiser Betrieb durch doppelwandige Verkleidung des Filterschlauch- und Ventilatorengehäuses
- kompakte, fahrbare Bauweise mit Höhenreduzierung ermöglicht einen flexiblen Transport
- erleichterte Wartung – die Filterschläuche können im Servicefall einzeln, ohne Ausbau des Rüttelrahmens, getauscht werden

LIEFERUMFANG

- ein moderner Automatik-Schaltschrank mit Drehrichtungsüberwachung und integriertem Phasenwender, vorbereitet zur Abfrage von einem potentialfreien Kontakt sowie acht Wandlerpulsen (Spulen sind nicht im Lieferumfang enthalten), TWIN-Ausführung mit Touch-Display
- automatisch auslösende pneumatisch/mechanische Filterabreinigung (Luftbedarf ca. 11 l bei 6 bar)
- An/Aus der Absaugung automatisch beim Ein-/Ausschalten der angeschlossenen Bearbeitungsmaschinen
- zwei Bock- und zwei Bremsrollen
- steckerfertige Lieferung (32 A) mit 6,0m Kabel
- ein Satz Spänefangsäcke, 4 Stk. (Größe V, \varnothing 770 mm, Art.-Nr. 582 500)

OPTIONAL

- Bei sehr hohem und besonders feinem Staubanteil empfehlen wir eine effiziente Druckstoßabreinigung.
- Der Absaugstutzen ist im Standard rechts montiert und kann auf Wunsch auch links erfolgen.
- Weitere Austragungs- und Entsorgungslösungen:
 - über Spänebehälter zur Brikettierpresse
 - über ATEX-Zellenradschleuse und Schneckenförderung in BigBag, Container oder Spänebunker möglich

** geprüft nach DIN EN 60335-2-69-AA

Wir sind immer in Ihrer Nähe und freuen uns über Ihren Anruf!

Unsere Standorte

Schuko H. Schulte-Südhoff GmbH
Gewerbepark 2 | 49196 Bad Laer
05424 / 806-0 | info@schuko.de

Schuko Bad Saulgau GmbH & Co. KG
Mackstraße 18 | 88348 Bad Saulgau
07581 / 4871-0 | saulgau@schuko.de

Schuko Knetzgau GmbH & Co. KG
Industriestr. 22 | 97478 Knetzgau
09527 / 9228-0 | knetzgau@schuko.de

Schuko Kirchberg GmbH & Co. KG
Kappeler Straße 20a | 55481 Kirchberg / Hunsrück
06763 / 30319-0 | kirchberg@schuko.de

Schuko Quickborn GmbH & Co. KG
Pascalstraße 22 | 25451 Quickborn
04106 / 7671-0 | quickborn@schuko.de

Schuko Trebbin GmbH & Co. KG
Heinrich-Schulte-Südhoff-Str. 1 | 14959 Trebbin
033731 / 867-0 | trebbin@schuko.de

Schuko Polska Sp. z. o.o.
Kolonja Sarnowa | Biskupie Sarnowskie 9
62-561 Ślesin, Polen
+48 63 / 24564-00 | slesin@schuko.pl