

GILDEMEISTER NEF 600



GILDEMEISTER NEF 600

Baujahr 2006

Steuerung SIEMENS 840D powerline

Ausstattung

- ✓ Dreibackenfutter RÖHM 250 mm
- ✓ Vierbackenfutter RÖHM 250 mm
- ✓ Revolver 8-fach
- ✓ hydraulischer Reitstock
- ✓ Späneförderer
- ✓ Fußschalter

- ✓ Im Lieferumfang enthalten:
- ✓ kompletter Satz VDI Aufnahmen, bestückt mit Drehwerkzeuge u.v.m
- ✓ Betriebsanleitung/Dokumentation

GILDEMEISTER NEF 600

Technische Daten	Einheit	NEF 600
Umlaufdurchmesser über Bett	mm	600
Umlaufdurchmesser über Planschieber	mm	410
Drehlänge	mm	1.200
Planweg (x)	mm	320
Längsweg (z)	mm	1.250
Spindelopf. ø nach DIN 55026 A	mm	A8
Spindel Ø im vorderen Lager	mm	120
Spindelbohrung	mm	90
Hohlkegel der Spindelnase	metr.	100 (MK6)
Spannfutter	mm	250
Antriebsleistung 40/100% ED	kW	24/18
Drehmoment max. 100% ED	Nm	720/560
Drehzahl max.	min [■]	3.000
Planweg X	mm	320
Längsweg Z	mm	1250
Kugelrollspindel X/Z (dxh)	mm	40x6
Eilganggeschwindigkeit X/Z	m/min	15
Vorschubkraft X/Z	kN	7/12
Anzahl der Werkzeugstationen Direktaufnahme		8
Schaftquerschnitt	mm	25x25
Schlüsselweite WZ-Scheibe	mm	304
Schaftdurchmesser für Bohrstangen	mm	32

GILDEMEISTER NEF 600

Technische Daten	Einheit	NEF 600
Pinolenkraft max.	daN	1.250
Körnerspitze	MK	5
Pinolendurchmesser	mm	80
Pinolenhub (hydraulisch verfahrbar)	mm	80
Inhalt Kühlmiteleinrichtung	l	140
Pumpenleistung	kW	0,37
Fördermenge	l/min	bei 1,9 bar 25
Anschlussleistung	kVA	22
Betriebsspannung	V	400
Frequenz	Hz	50
Absicherung (träge/VDE 0100) zul.	A	35
Spannungsschwankung bei 400 V		+6% / -10%
Abmessungen L/B/H	mm	3.600/2.140/1.845
Gewicht der Maschine	kg	5.000
Dauerschalldruckpegel	db(A)	77 (78)

GILDEMEISTER NEF 600

Leistungsdaten NEF 600

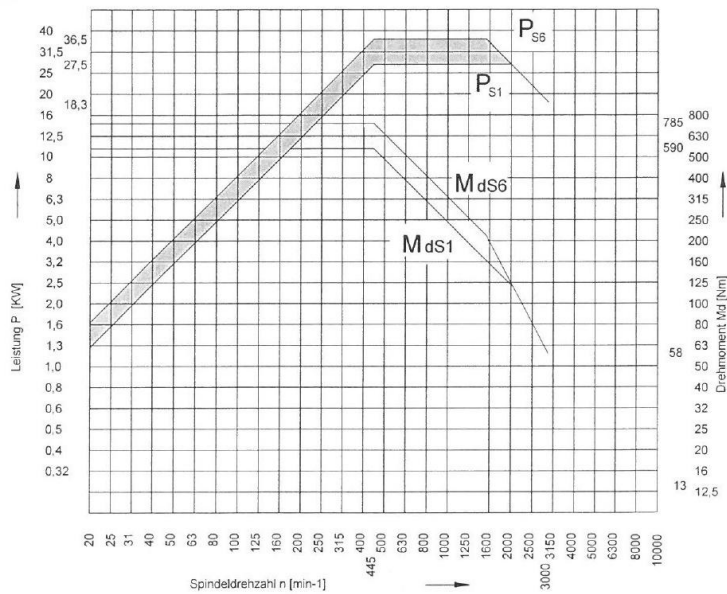
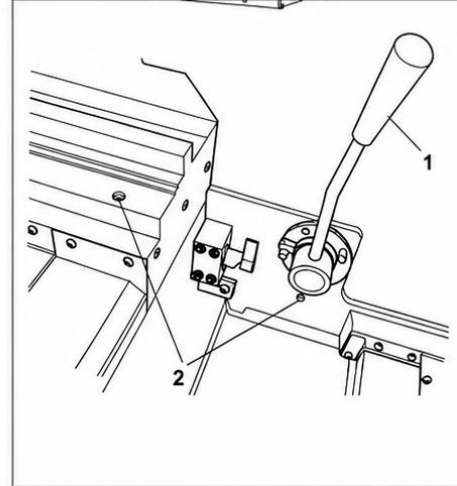
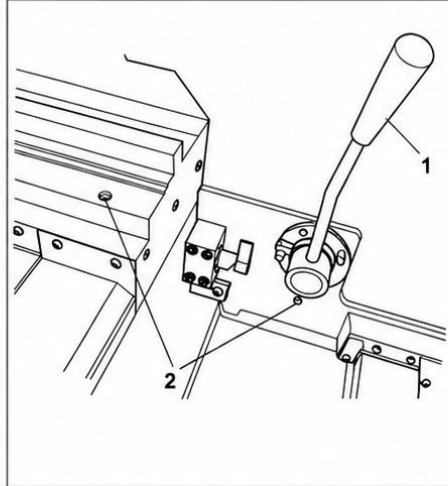
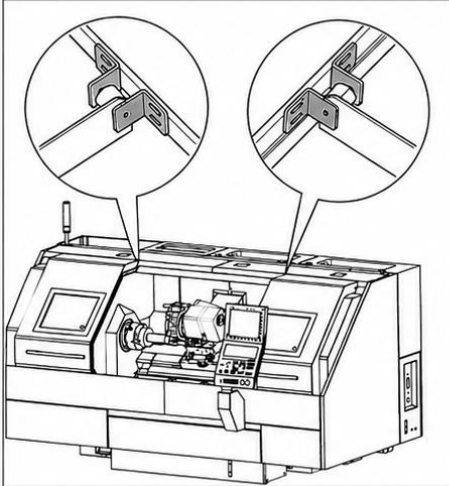
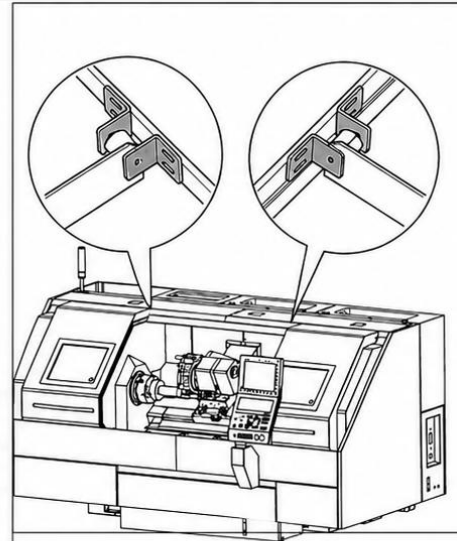
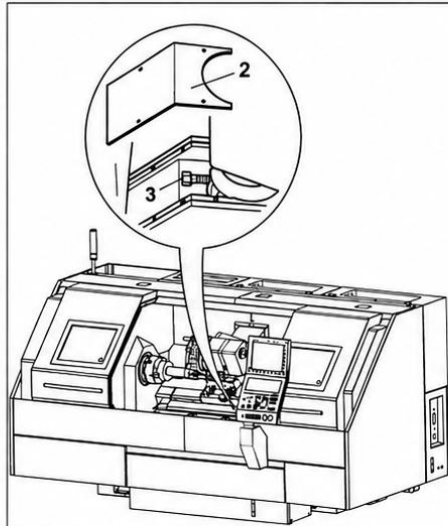
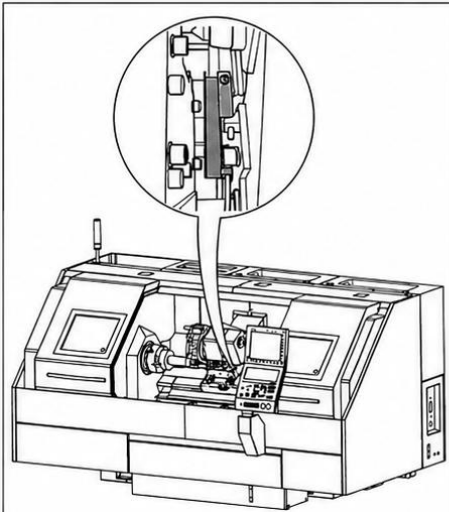


Abbildung 4-2 Leistungsdiagramm_600_Si.cgm

	relative ED 40%		S1-100% ED	
P [kW]	36,5	18,3	27,5	18,3
n [min-1]	445	3000	445	3000
Md [Nm]	785	58	590	58

ED = maximal 10 Minuten Spieldauer

GILDEMEISTER NEF 600



GILDEMEISTER NEF 600

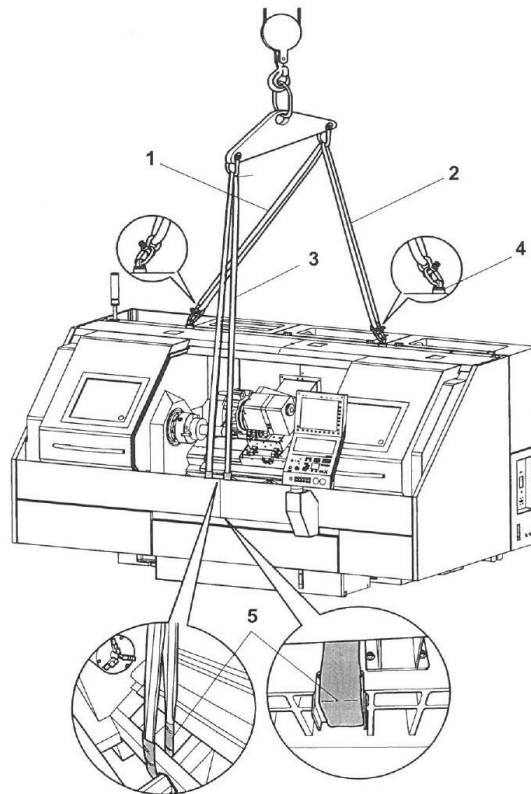


Abbildung 10-6 Transport_600.cgm

Position	Seillänge (m)	Tragfähigkeit (t)	Farbe
1	l1 = 1,70	4	grau
2	l1 = 1,64	4	grau
3	l1 = 5,82	3	gelb

Rundschlingen nach DIN EN 1492-2: 2000-10

GILDEMEISTER NEF 600



- Fahren Sie den Kranhaken an den Schwerpunkt der Maschine.

Die 3 Rundschlingen für den Transport mit Kran sind bereits an der Maschine befestigt.



Prüfen Sie die Schäkel, Transportösen und Rundschlingen auf richtige Anbringung und festen Sitz.



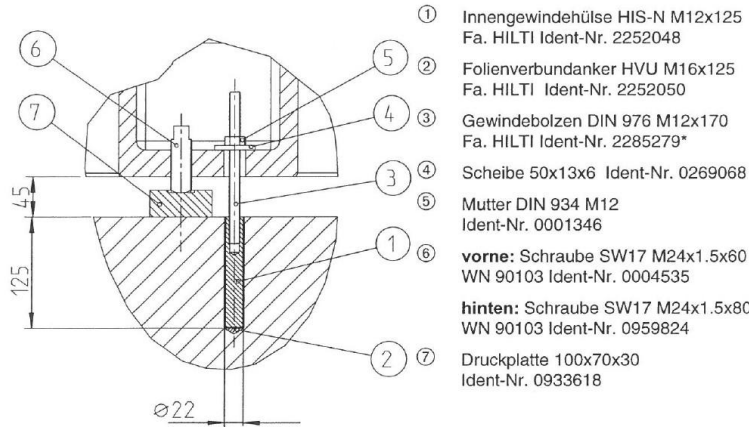
Die Rundschlingen dürfen nicht in sich verdreht oder verknotet sein.

- Verfahren Sie den Kranhaken so, dass die Rundschlingen gleichmäßig straff gespannt sind.
- Heben Sie die Maschine langsam an.
- Heben Sie die Maschine vom Transportmittel (LKW).
- Transportieren Sie die Maschine zum Aufstellort mit dem Kran (siehe **Kapitel 10.2.9.1**).

GILDEMEISTER NEF 600

Maschinenbefestigung NEF 400/600

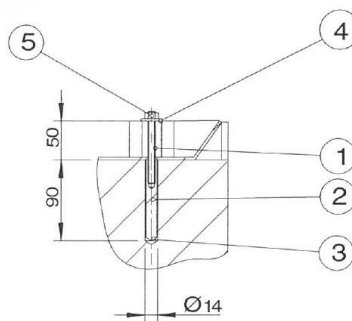
Maßstab 1:5



- ① Innengewindehülse HIS-N M12x125
Fa. HILTI Ident-Nr. 2252048
- ② Folienverbundanker HVU M16x125
Fa. HILTI Ident-Nr. 2252050
- ③ Gewindebolzen DIN 976 M12x170
Fa. HILTI Ident-Nr. 2285279*
- ④ Scheibe 50x13x6 Ident-Nr. 0269068
- ⑤ Mutter DIN 934 M12
Ident-Nr. 0001346
- ⑥ **vorne:** Schraube SW17 M24x1.5x60
WN 90103 Ident-Nr. 0004535
- ⑦ **hinten:** Schraube SW17 M24x1.5x80
WN 90103 Ident-Nr. 0959824
- ⑦ Druckplatte 100x70x30
Ident-Nr. 0933618

* bei Ölwanne Gewindebolzen DIN 976 M12x250 Fa. HILTI Ident-Nr. 0004646

Ölwannebefestigung

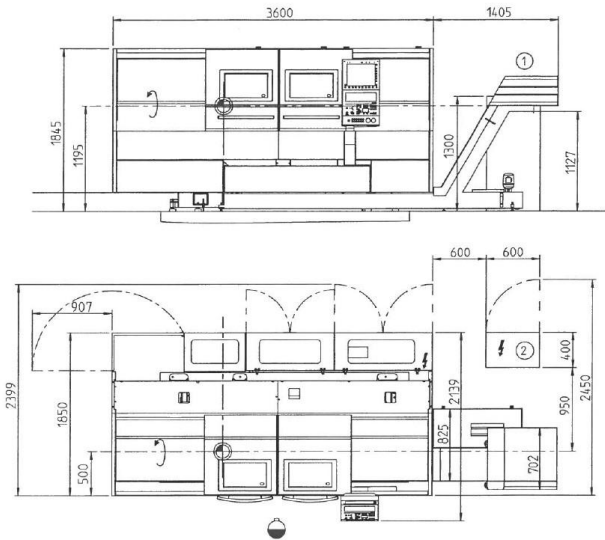


- ① Gewindebolzen DIN 976 M8x100
Fa. HILTI Ident-Nr. 2270469
- ② Innengewindehülse HIS-N M8x90
Fa. HILTI Ident-Nr. 2270464
- ③ Folienverbundanker HVU M10x90
Fa. HILTI Ident-Nr. 2270465
- ④ Scheibe 40x8.4x3
Ident-Nr. 2292321
- ⑦ Mutter M8 DIN 934
Ident-Nr. 0001341

GILDEMEISTER NEF 600

Aufstellplan NEF 600

Maßstab 1:50



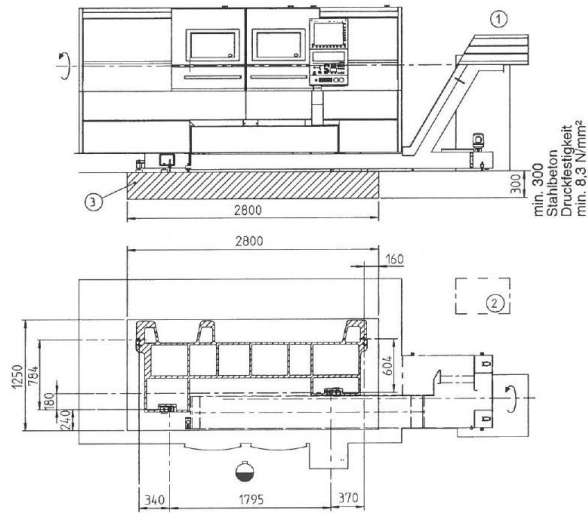
7067635_2

- | | | | |
|---|--------------------------|---|------------------------|
|  | Maschinennullpunkt |  | Drehmitte |
|  | Bedienseite | ① | Späneförderer (Option) |
|  | Schaltschrankanschluss | ② | Vortrafo (Option) |
|  | Schaltschrank (Vortrafo) | | |

GILDEMEISTER NEF 600

Fundamentplan NEF 600

Maßstab 1:50



7067635_1

- | | |
|---|--------------------------|
|  Bedienseite | ① Späneförderer (Option) |
|  Drehmitte | ② Vortrafo (Option) |
| | ③ Stahlbetondecke |

GILDEMEISTER NEF 600

Arbeitsraum NEF 600

Draufsicht

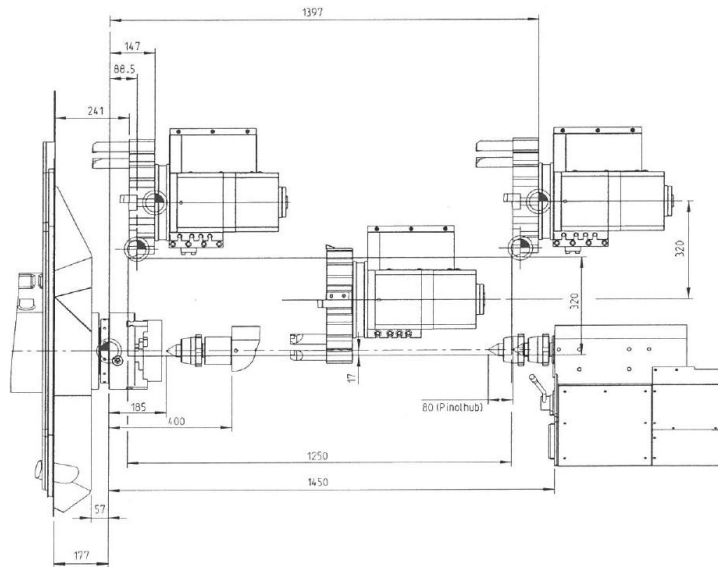




Abbildung 4-7 Arbeitsraum_ds_600.cgm

- M  Maschinennullpunkt
 T  Werkzeugträgenullpunkt

GILDEMEISTER NEF 600

**Alle technischen Angaben, Abbildungen und Inhalte sind unverbindlich und ohne Gewähr.
Änderungen, Irrtümer vorbehalten**

KONTAKT & CALL TO ACTION



Fragen? Kontaktiere uns.

maschinenTeam
+49 (0) 921 9800 3635
info@maschinenteam.de

Herr Harald Kistner
+49 (0)171 8155606
hk@maschinenteam.de

