

Hauptstrasse 248-250
D-89343 Jettingen-Scheppach
Jörg Raschack / Extern

Tel.: +49 8225/39-0
Fax: +49 8225/39-2113
Tel.:+49 / 30 43603603

Datenblatt

© AL-KO THERM

KlimaSoft Ver. 2.79.02
(12.07.2022)

Seite: 1 von 9

Projekt: **5000202429 - Flohrstrasse 21**

Pos.: **2**

Angebot

Auftr.-Nr.:

LV-Pos.:

Proj.-Bez.: Flohrstrasse 21 / Berlin

Druck-Datum:

09.09.2022

Gerät: Kombigerät BS links - 03 BS links ✓

Stück: 2 Bearb.-Datum:

09.09.2022

Typ: AT4-F 41x24/41x24 - Wetterfest ✓

Bearbeiter:

Jörg Raschack

Hinweis: Alle Angaben beziehen sich auf Normbedingungen für Luft - Dichte = 1.2 kg/m³

Gerätedaten

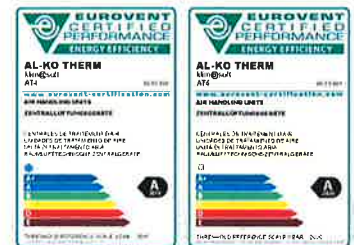
Zuluft

Abluft

	Soll	Ist ✓	Soll	Ist ✓
Luftstrom	32.000	32.000 m ³ /h	32.000	32.000 m ³ /h
Externer Druck	800	800 Pa	800	800 Pa
Interner Druck	699	699 Pa	342	342 Pa
Luftgeschwindigkeit		1,5 m/s		1,5 m/s

Eurovent Energieeff. Wint./Som.
Klimazone
RLT-Energieeffizienzklasse
Berechnete ERP Konformität

A (2016) / A (2020)
Germany / AUGSBURG
A+ (2018)
Konform 2018



ZU - Lamellenhaube

G 1

FE 0

Zubehör

Typ: Lamellenhaube - Wetterschutz Lamellenhaube ✓
Breite: 41 AT4 Raster
Höhe: 24 AT4 Raster
Auslegungsdruck: 7 Pa

ZU - Klappe, innen

G 1

FE 0

Zubehör

Typ: Klappe, innen - Jalousieklappe Dichtheitsklasse 2 ✓
Breite: 2.889 mm - Klappe geteilt
Höhe: 1.760 mm - Anzahl Antriebsachsen: 2
Anschluß: A20
benötigtes Drehmoment: 40,00 Nm
Auslegungsdruck: 4 Pa
Antriebstyp: Gestänge außenliegend einseitig
Antriebsachsen: 2
Achstyp: Vierkant 15mm

ZU - Multifunktionskammer L

G 1

FE 1

Zubehör

Beschreibung: Multifunktionskammer L - Bedienpaneel ✓
Länge: 4 AT4 Raster - Bodenwanne Edelstahl 1.4301 ✓

ZU - Multifunktionskammer ZR

G 1

FE 0

Zubehör

Länge: 9 AT4 Raster - LED Leuchte AP 9W/230V 300 MM IP65 ✓
- Klemmdose

Projekt: **5000202429 - Flohrstrasse 21**

Pos.: **2**

Angebot

Auftr.-Nr.:

LV-Pos.:

Proj.-Bez.: Flohrstrasse 21 / Berlin

Druck-Datum:

09.09.2022

Gerät: Kombigerät BS links - 03 BS links

Stück: 2 Bearb.-Datum:

09.09.2022

Typ: AT4-F 41x24/41x24 - Wetterfest

Bearbeiter:

Jörg Raschack

- Bedientür mit Schauglas

- Handhebel

ZU - Filter

G 1

FE 2

Zubehör

Typ:

TF - Taschenfilter

- Bedientür mit integr. Druckanzeige

Klasse:

ePM1-60 % / F7

- Handhebel

Eff. Klasse:

D

- Zeigermanometer 500 Pa

Auslegungsdruck:

113 Pa

- Biostatisch wirkendes Filtermedium

Anfangsdruck:

63 Pa

Enddruck:

163 Pa

Anströmgeschwindigkeit:

1,5 m/s

Filterfläche:

144,4 m²

Filterlänge:

535 mm

Filterelement 592x592:

15

Wartung:

S - staublufseitig

Volumenstrom:

32.000 m³/h



ZU - Schalldämpfer - D08M

G 2

FE 3

Zubehör

Dämpfer-Typ:

D08M

- Bedienpaneel

Auslegungsdruck:

23 Pa

- Schalldämpfer mit Handgriffen

Schalldämpferlänge:

612 mm

Kulissenanzahl:

12

Spaltbreite:

60 mm

Ausziehbar:

Ja

Oktavband:

63 125 250 500 1k 2k 4k 8k Hz

De (Okt):

4 8 19 22 25 21 16 13 dB

Volumenstrom:

32.000 m³/h



ZU - Multifunktionskammer ZR

G 2

FE 0

Zubehör

Länge:

3 AT4 Raster



Kreuzstromwärmetauscher

G 3

FE 14

Zubehör

WRG Typ

Kreuzstromwärmetauscher

Typ:

AI

- Druckmessanschluss (gerade) Kunststoff PP (2)

Betriebszustand:

Winter

- Klemmtür

Ges. Wärmeleistung:

319,2 kW

- Bodenwanne Edelstahl 1.4301

Rückwärmzahl (Z):

88,3 %

- Tropfenabscheider ausziehbar

WRG-Klasse (EN13053/2020):

H2

- Bypassklappe

maximale innere Leckluftquote

<0,7 %

(+/-250Pa):

Wirkungsgrad (ausgegl., trocken):

75,3 %

Drehmoment Klappe:

40 Nm

Zuluft:

32.000 m³/h

Δ Druck (Z):

151 Pa

Druckdiff. Klappe:

3 Pa

Temperatur IN:

-12,0 °C

Rel. Feuchte IN:

90,0 %

Abs. Feuchte IN:

1,2 g/kgL

Luftaustritt (Z):

18,0 °C



Projekt: **5000202429 - Flohrstrasse 21**

Pos.: **2**

Angebot

Auftr.-Nr.:

LV-Pos.:

Proj.-Bez.: Flohrstrasse 21 / Berlin

Druck-Datum:

09.09.2022

Gerät: Kombigerät BS links - 03 BS links

Stück: 2 Bearb.-Datum:

09.09.2022

Typ: AT4-F 41x24/41x24 - Wetterfest

Bearbeiter:

Jörg Raschack

Rel. Feuchte OUT: 9,4 %
 Abs. Feuchte OUT: 1,2 g/kgL
 Abluft: 32.000 m³/h
 Δ Druck (A): 154 Pa ✓
 Temperatur IN: 22,0 °C ✓
 Rel. Feuchte IN: 50,0 %
 Abs. Feuchte IN: 8,2 g/kgL
 Luftaustritt (A): 1,7 °C
 Rel. Feuchte OUT: 99,7 %
 Abs. Feuchte OUT: 4,3 g/kgL
 Druckdiff. TA: 11 Pa

Betriebszustand: 2
 Ges. Wärmeleistung: 65,4 kW
 Rückwärmzahl (Z): 75,8 %
 Zuluft:
 Temperatur IN: 32,0 °C ✓
 Rel. Feuchte IN: 60,0 %
 Abs. Feuchte IN: 18,0 g/kgL
 Temperatur OUT: 25,9 °C ✓
 Rel. Feuchte OUT: 85,1 %
 Abs. Feuchte OUT: 18,0 g/kgL
 Abluft:
 Temperatur IN: 24,0 °C ✓
 Rel. Feuchte IN: 50,0 %
 Abs. Feuchte IN: 9,3 g/kgL
 Temperatur OUT: 30,1 °C
 Rel. Feuchte OUT: 35,0 %
 Abs. Feuchte OUT: 9,3 g/kgL
 maximale innere Leckluftquote
 (+/-250Pa): <0.7 % ✓

Achtung:

Das Gehäuse und die Einbauten werden komplett zerlegt angeliefert. Montage Bauseits Block in 27 Würfel geteilt zu je 74 kg

ZU - Ventilator - EC-Freiläufer

G 4

FE 7

Zubehör

# Einheiten:	4	- LED Leuchte AP 9W/230V 300 MM IP65
Ventilator typ:	EC-Freiläufer 450	- Messeinrichtung Volumenstrom für Ventilator
Volumenstrom:	8.000 m ³ /h ✓	- Lichtschalter
stat. Druckerhöhung:	1.500 Pa ✓	- Verdrahtung Rep.-Sch./Ventilator
Gehäusewiderstand:	25 Pa	- Rep.-Schalter
stat. Wirkungsgrad:	68 %	- Klemmdose
Effizienzklasse N (EU 327/2011):	76,0	- Montagestunde Endmontage (2)
Betriebsdrehzahl:	2.582 1/min ✓	- Stunde Auftragsbearbeiter (2)
Belastungsgrenze:	2.620 1/min	- Bedientür mit Schauglas
- Motor:		
# Einheiten:	4	- Sicherheitsverschluss mit Fangsicherung
Motortyp:		- Handhebel
Regelungsart:	EC - geregelt	
Betriebsdrehzahl:	2.582 1/min	
Steuerspannung:	9,9 V	

Projekt: 5000202429 - Flohrstrasse 21

Pos.: 2

Angebot

Auftr.-Nr.:

LV-Pos.:

Proj.-Bez.: Flohrstrasse 21 / Berlin

Druck-Datum:

09.09.2022

Gerät: Kombigerät BS links - 03 BS links

Stück: 2 Bearb.-Datum:

09.09.2022

Typ: AT4-F 41x24/41x24 - Wetterfest

Bearbeiter:

Jörg Raschack

Volumen-/Drehzahl-Reserve:	1 %
Leistung PM:	4,87 kW
Wirkungsgradklasse:	IE 5
SFP Wert (EnEV 2016):	606 W/(m ³ /s)
SFPv (EN 16798-3):	1.906 W/(m ³ /s)
SFP Klasse (EN 16798-3):	SFP 2
Geschw.-Klasse (EN13053):	V1
Nenn-Spannung:	400 V
Netzfrequenz:	50 Hz
Nennleistung(en):	5.00 kW
Nennstrom:	6.40 A
Schutzklasse:	IP54
Überlastsicherung:	Stromüberwachung
Isolationsklasse:	F
P Klasse:	P1
Systemwirkungsgrad:	67 %
Schalleistungspegel Eintritt:	85,2 dB(A)
Schalleistungspegel Austritt:	94,7 dB(A)
Oktavband:	63 125 250 500 1k 2k 4k 8k Hz
Lw Eintritt:	82 81 92 85 80 79 75 74 dB
Lw Austritt:	86 88 99 93 90 92 88 83 dB
Volumenstrom:	32.000 m ³ /h
K Faktor:	220
Volumenstrom[m ³ /h]:	K-Faktor x $\sqrt{\text{Wirkdruck [Pa]}}$



ZU - Multifunktionskammer ZR **G 4** **FE 0** **Zubehör**
 Länge: 7 AT4 Raster

ZU - Filter **G 4** **FE 15** **Zubehör**
 Typ: SF - Schwebstofffilter ✓
 Klasse: - / H13 ✓
 Auslegungsdruck: 304 Pa
 Anfangsdruck: 158 Pa
 Enddruck: 450 Pa
 Anströmgeschwindigkeit: 1,5 m/s
 Filterfläche: 288,5 m²
 Filterlänge: 292 mm
 Filterelement 592x592: 12
 Filterelement 287x592: 6
 Wartung: S - staublufseitig ✓
 Volumenstrom: 32.000 m³/h ✓

ZU - Erhitzer **G 4** **FE 4** **Zubehör**
 Typ: PWW - Cu/Al - A ✓
 Ges. Wärmeleistung: 107,72 kW ✓
 Luftwiderstand (trocken): 8 Pa
 Luftgeschw.: 1,70 m/s
 Eintrittstemperatur: 10,0 °C
 Rel. Eintrittsfeuchte: 0,0 %

Projekt: **5000202429 - Flohrstrasse 21**

Pos.: **2**

Angebot

Auftr.-Nr.:

LV-Pos.:

Proj.-Bez.: Flohrstrasse 21 / Berlin

Druck-Datum:

09.09.2022

Gerät: Kombigerät BS links - 03 BS links

Stück: 2 Bearb.-Datum:

09.09.2022

Typ: AT4-F 41x24/41x24 - Wetterfest

Bearbeiter:

Jörg Raschack

Abs. Eintrittsfeuchte:	0,0 g/kgL
Austrittstemperatur:	20,0 °C
Leistungsreserve:	14 %
Medium:	Wasser ✓
Medium Eintrittstemp.:	70,0 °C ✓
Medium Austrittstemp.:	40,0 °C ✓
Umwälzmenge:	3.160 l/h
Mediumwiderstand:	30,8 kPa
Δ Lamellen:	3,0 mm
Rohrreihen:	1
Kreise:	6
Füllmenge:	26,2 l
Rohre:	Cu
Lamellen:	Al
Sammler:	Cu
Rahmen:	FeZn
Frostschutzrahmen:	ohne
Anschlussart:	A - gerade
Anschlussweite:	DN 25 (R 1)
Anschlüsse pro Kreislauf:	2
Volumenstrom:	32.000 m ³ /h ✓

ZU - Multifunktionskammer L

G 5

FE 5

Zubehör

Beschreibung:	Multifunktionskammer L	- LED Leuchte AP 9W/230V 300 MM IP65
Länge:	8 AT4 Raster	- Klemmdose
Druckdifferenz:	33 Pa	- Bedientür mit Schauglas
		- Handhebel
		- Handhebel mit Fangsicherung

ZU - Kühler

G 5

FE 6

Zubehör

Typ:	PKW - Cu/Al - A ✓	- Bedienpaneel
Ges. Wärmeleistung:	106,71 kW ✓	- Bodenwanne Edelstahl 1.4301
Luftwiderstand (trocken):	18 Pa	- Tropfenabscheider ausziehbar
Luftwiderstand TA:	11 Pa	
Luftgeschw.:	1,86 m/s ✓	
Eintrittstemperatur:	25,8 °C ✓	
Rel. Eintrittsfeuchte:	86,0 %	
Abs. Eintrittsfeuchte:	18,1 g/kgL ✓	
Austrittstemperatur:	22,0 °C ✓	
Leistungsreserve:	19 %	
Rel. Austrittsfeuchte:	94,3 %	
Abs. Austrittsfeuchte:	15,7 g/kgL	
Medium:	Wasser ✓	
Medium Eintrittstemp.:	8,0 °C ✓	
Medium Austrittstemp.:	14,0 °C ✓	
Umwälzmenge:	15.266 l/h	
Mediumwiderstand:	11,3 kPa	
Δ Lamellen:	3,0 mm	
Rohrreihen:	2	
Kreise:	38	
Füllmenge:	55,2 l	

wasser/glykol!

Projekt: **5000202429 - Flohrstrasse 21**

Pos.: **2**

Angebot

Auftr.-Nr.:

LV-Pos.:

Proj.-Bez.: Flohrstrasse 21 / Berlin

Druck-Datum:

09.09.2022

Gerät: Kombigerät BS links - 03 BS links

Stück: 2 Bearb.-Datum:

09.09.2022

Typ: AT4-F 41x24/41x24 - Wetterfest

Bearbeiter:

Jörg Raschack

Rohre:	Cu
Lamellen:	Al
Sammler:	Cu
Rahmen:	Al
Anschlussart:	A - gerade
Anschlussweite:	DN 50 (R 2)
Anschlüsse pro Kreislauf:	2
Volumenstrom:	32.000 m ³ /h



ZU - Anschlußrahmen mit Gummis-G 5 tutzen

FE 0

Zubehör

Typ:	Anschlußrahmen mit Gummistutzen
Breite:	3.137 mm
Höhe:	1.836 mm
Tiefe:	60 mm
Ausführung:	FeZn
Anschluß:	A30



AB - Anschlußrahmen mit Gummis-G 6 tutzen

FE 0

Zubehör

Typ:	Anschlußrahmen mit Gummistutzen
Breite:	3.137 mm
Höhe:	1.836 mm
Tiefe:	60 mm
Ausführung:	FeZn
Anschluß:	A30



AB - Multifunktionskammer ZR

G 6

FE 0

Zubehör

Länge:	9 AT4 Raster	- LED Leuchte AP 9W/230V 300 MM IP65
		- Klemmdose
		- Bedientür mit Schauglas
		- Sicherheitsverschluss
		- Handhebel



AB - Filter

G 6

FE 9

Zubehör

Typ:	TF - Taschenfilter	- Bedientür mit integr. Druckanzeige
Klasse:	ePM10-55 % / M5	- Sicherheitsverschluss
Eff. Klasse:	E	- Zeigermanometer 500 Pa
Auslegungsdruck:	42 Pa	- Handhebel
Anfangsdruck:	21 Pa	
Enddruck:	63 Pa	
Anströmgeschwindigkeit:	1,5 m/s	
Filterfläche:	64,8 m ²	
Filterlänge:	600 mm	
Filterelement 592x592:	15	
Wartung:	S - staublufseitig	
Volumenstrom:	32.000 m ³ /h	



Projekt: **5000202429 - Flohrstrasse 21**

Pos.: **1**

Angebot

Auftr.-Nr.:

LV-Pos.: **01.2**

Proj.-Bez.: Flohrstrasse 21 / Berlin

Druck-Datum:

09.09.2022

Gerät: Kombigerät BS rechts - 03 BS rechts

Stück: 2 Bearb.-Datum:

09.09.2022

Typ: AT4-F 41x24/41x24 - Wetterfest

Bearbeiter:

Jörg Raschack

Länge: 3 AT4 Raster

AB - Ventilator - EC-Freiläufer

G 7

FE 11

Zubehör

Einheiten: 4
 Ventilatorart: EC-Freiläufer 450
 Volumenstrom: 8.000 m³/h
 stat. Druckerhöhung: 1.142 Pa ✓
 Gehäusewiderstand: 25 Pa
 stat. Wirkungsgrad: 70 %
 Effizienzklasse N (EU 327/2011): 76,0
 Betriebsdrehzahl: 2.339 1/min
 Belastungsgrenze: 2.620 1/min
 - Motor:
 # Einheiten: 4
 Motortyp: EC - geregelt
 Regelungsart: EC - geregelt
 Betriebsdrehzahl: 2.339 1/min
 Steuerspannung: 8,9 V
 Volumen-/Drehzahl-Reserve: 12 %
 Leistung PM: 3,65 kW
 Wirkungsgradklasse: IE 5
 SFP Wert (EnEV 2016): 1.312 W/(m³/s)
 SFPv (EN 16798-3): 1.612 W/(m³/s)
 SFP Klasse (EN 16798-3): SFP 4
 Geschw.-Klasse (EN13053): V1
 Nenn-Spannung: 400 V
 Netzfrequenz: 50 Hz
 Nennleistung(en): 5.00 kW
 Nennstrom: 6.40 A
 Schutzklasse: IP54
 Überlastsicherung: Stromüberwachung
 Isolationsklasse: F
 P Klasse: P1
 Systemwirkungsgrad: 68 %
 Schallleistungspegel Eintritt: 81,9 dB(A)
 Schallleistungspegel Austritt: 91,8 dB(A)
 Oktavband: 63 125 250 500 1k 2k 4k 8k Hz
 Lw Eintritt: 81 81 86 83 78 0 73 73 dB
 Lw Austritt: 84 88 93 90 88 89 86 81 dB
 Volumenstrom: 32.000 m³/h
 K Faktor: 220
 Volumenstrom[m³/h]: K-Faktor x √Wirkdruck [Pa]

- LED Leuchte AP 9W/230V 300 MM IP65
- Messeinrichtung Volumenstrom für Ventilator
- Lichtschalter
- Verdrahtung Rep.-Sch./Ventilator
- Rep.-Schalter
- Klemmdose
- Montagestunde Endmontage (2)
- Stunde Auftragsbearbeiter (2)
- Bedientür mit Schauglas
- Sicherheitsverschluss mit Fangsicherung
- Handhebel

Ventilator ist lauter als der zuvor geordnete!

AB - Multifunktionskammer L

G 7

FE 16

Zubehör

Beschreibung: Multifunktionskammer L
 Länge: 6 AT4 Raster
 Druckdifferenz: 15 Pa

Acustische Maßnahme erforderlich!

Kreuzstromwärmetauscher

G 3

FE 14

Zubehör

Projekt: **5000202429 - Flohrstrasse 21**

Pos.: **1**

Angebot

Auftr.-Nr.:

LV-Pos.: **01.2**

Proj.-Bez.: Flohrstrasse 21 / Berlin

Druck-Datum:

09.09.2022

Gerät: Kombigerät BS rechts - 03 BS rechts

Stück: 2

Bearb.-Datum:

09.09.2022

Typ: AT4-F 41x24/41x24 - Wetterfest

Bearbeiter:

Jörg Raschack

siehe oben

AB - Multifunktionskammer ZR **G 8** **FE 0** **Zubehör**
 Länge: 3 AT4 Raster

AB - Schalldämpfer - D12M **G 8** **FE 12** **Zubehör**
 Dämpfer-Typ: D12M - Bedienpaneel
 Auslegungsdruck: 15 Pa - Schalldämpfer mit Handgriffen
 Schalldämpferlänge: 918 mm
 Kulissenanzahl: 11
 Spaltbreite: 75 mm
 Ausziehbar: Ja
 Oktavband: 63 125 250 500 1k 2k 4k 8k Hz
 De (Okt): 4 11 24 26 29 24 16 13 dB
 Volumenstrom: 32.000 m³/h

AB - Multifunktionskammer ZR **G 8** **FE 0** **Zubehör**
 Länge: 1 AT4 Raster

AB - Multifunktionskammer L **G 9** **FE 13** **Zubehör**
 Beschreibung: Multifunktionskammer L
 Länge: 17 AT4 Raster

AB - Klappe, innen **G 9** **FE 0** **Zubehör**
 Typ: Klappe, innen
 Breite: 1.035 mm
 Höhe: 1.759 mm
 Anschluß: A20
 benötigtes Drehmoment: 15,00 Nm
 Auslegungsdruck: 30 Pa
 Antriebstyp: Gestänge außenliegend einseitig
 Antriebsachsen: 1
 Achstyp: Vierkant 15mm

AB - Lamellenhaube **G 9** **FE 0** **Zubehör**
 Typ: Lamellenhaube - Wetterschutz Lamellenhaube
 Breite: 16 AT4 Raster
 Höhe: 24 AT4 Raster
 Auslegungsdruck: 49 Pa

ERP Information

Berechnete ERP Konformität: Konform 2018
 Typ: NWLA-ZLA
 Wärmerückgewinnung: Kreuzstromwärmetauscher
 SFP intern: 575 W/(m³/s)

Datenblatt

© AL-KO THERM

Seite: 9 von 9

Projekt: **5000202429 - Flohrstrasse 21**

Pos.: **1**

Angebot

Auftr.-Nr.:

LV-Pos.: **01.2**

Proj.-Bez.: Flohrstrasse 21 / Berlin

Druck-Datum:

09.09.2022

Gerät: Kombigerät BS rechts - 03 BS rechts

Stück: 2 Bearb.-Datum:

09.09.2022

Typ: AT4-F 41x24/41x24 - Wetterfest

Bearbeiter:

Jörg Raschack

Dp int Zuluft	214 Pa
Dp int Abluft	175 Pa
Ventilator drehzahl geregelt	
max. äußere Leckluftquote (+/- 400Pa)	0,4 %

Geräteausführung:

Rahmenmaterial AT4-F	Alu
Panelausführung	Entkoppelt (T2)
MB-Referenz	AT4-F-02
Panelmaterial	7001/7001
Ecken-Material	Zink
Siphon	Kugelsiphon
Transportvorrichtung	Standardtransport
Grundrahmen	200 mm
Wetterfest	Ja

Abmessungen

Länge: 10.175 mm

Breite: 3.213 mm

Höhe: 4.124 mm

Transportgewicht

10.416 kg

*** ENDE DER LISTE ***

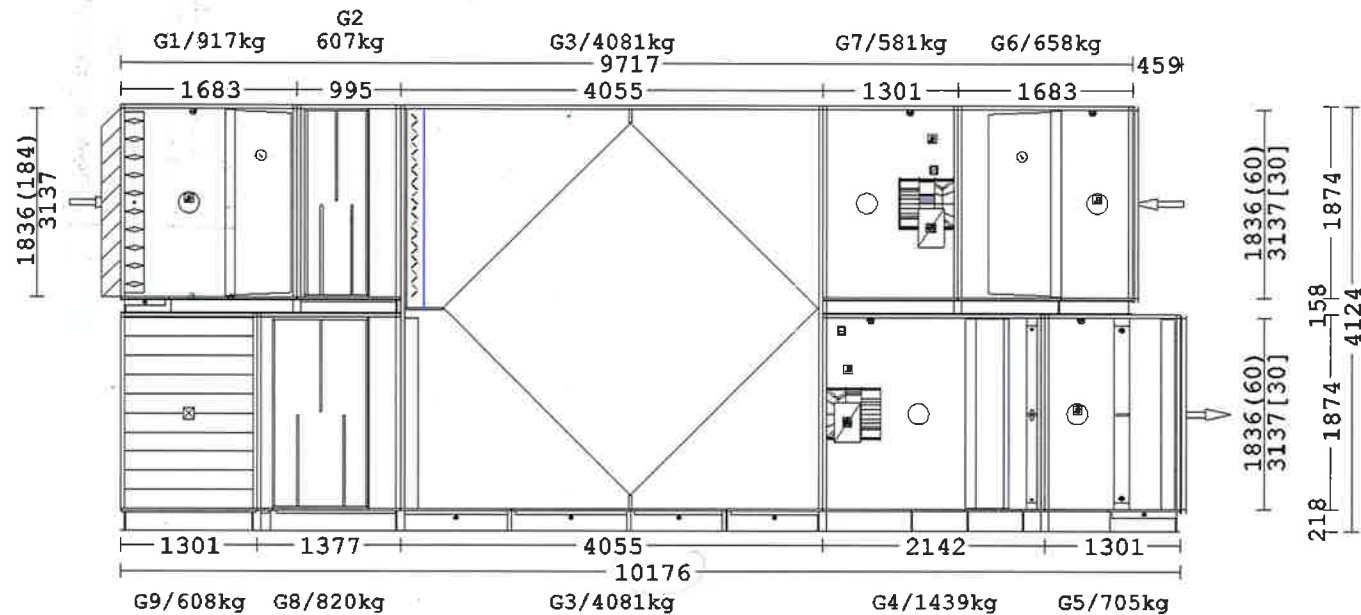
*Vergroßerte Länge freigeben,
sofern die Montageplanung
darauf aufpaßt wird.*

*Einftragung
beachten!*



IKS Ingenieure
Dipl.-Ing. Axel Scharlemann
Frankfurter Str. 287, 38122 Braunschweig
Fon: 0531 70121-0
Fax: 0531 70121-22
mail@iks-ingenieure.de



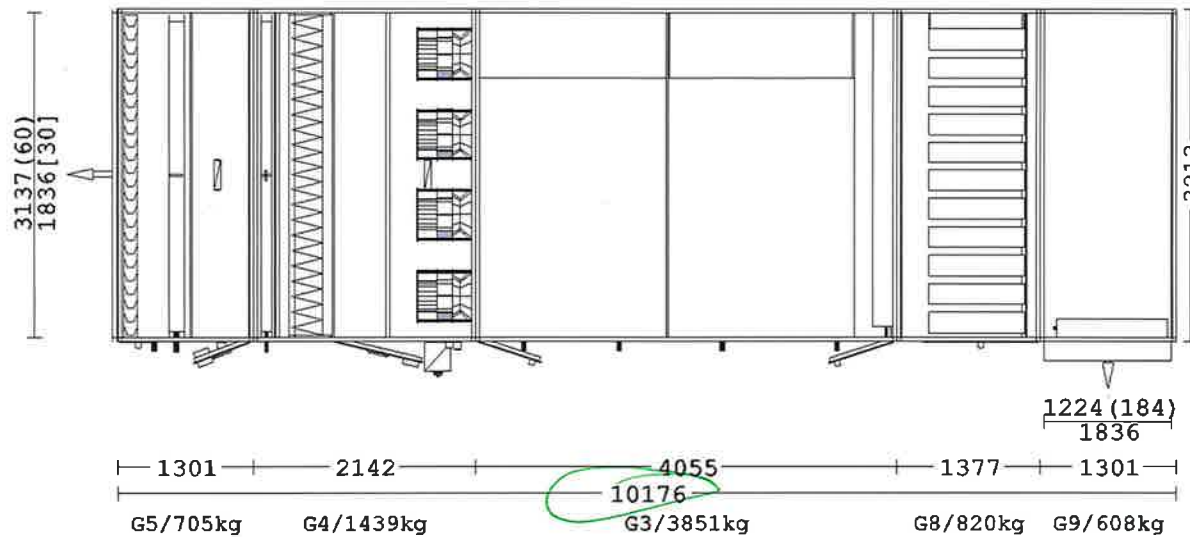
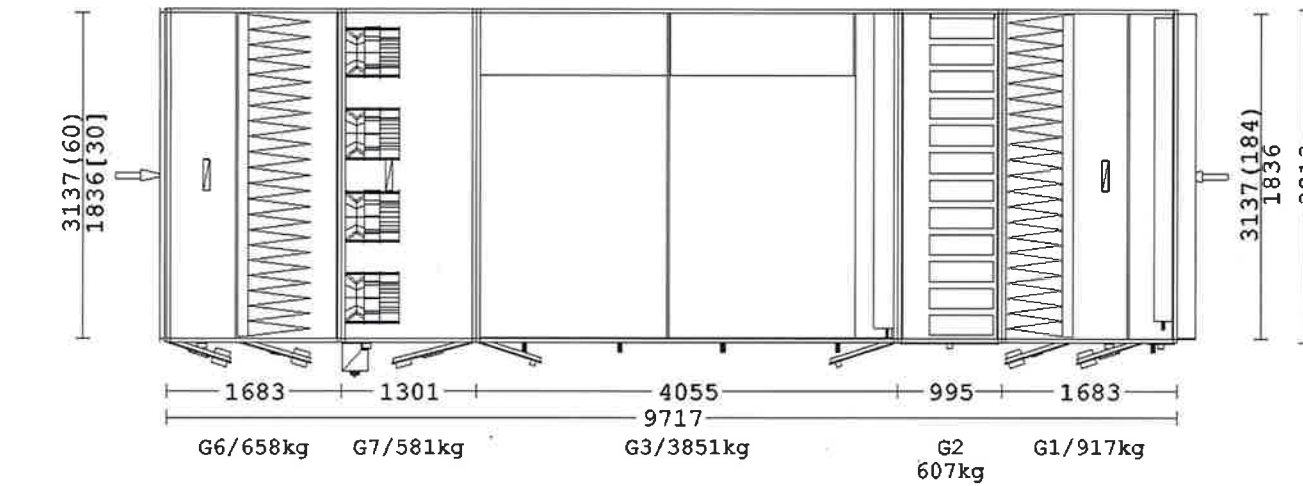


Achtung: Transport über Grundrahmen! Deckel innen 7001 / Deckel außen 7001 / Entkoppelt (T2), Rahmenmaterial: Alu, Ausführung: wetterfest, Gewicht: 10.416 kg

Vorderansicht

Wenn nicht anders angegeben, Abstandsmass Innenkante Stützen zu Gehäusekante 38 mm.
Runde Klammern () Einzel- bzw. Gesamtstützenlänge. Eckige Klammern [] Flanschmaß. Allseitigen Deckelüberstand (ca. 16mm) beachten!

AL-KO THERM GMBH	Projekt:	5000202429 - Flohrstrasse 21	Pos. / LV-Pos.:	1 / 01.2
D-89343 Jettingen-Scheppach	Proj.-Bez.:	Flohrstrasse 21 / Berlin	Auftr.-Nr.:	
Jörg Raschack	Gerät:	Kombigerät BS rechts - 03 BS rechts	Bearb.-Datum:	09.09.2022
+49 / 30 43603603	Typ:	AT4-F 41x24/41x24 - Wetterfest	Maßstab/Software:	1:70 / 2.79.02



*Okay, sofern die
Montaplanung
darauf abgestimmt wird!*

Achtung: Transport über Grundrahmen! Deckel innen 7001 / Deckel außen 7001 /
Entkoppelt (T2), Rahmenmaterial: Alu, Ausführung: wetterfest, Gewicht: 10.187 kg

Draufsicht

Wenn nicht anders angegeben, Abstandsmass Innenkante Stützen zu Gehäusekante 38 mm.
Runde Klammern () Einzel- bzw. Gesamtstützenlänge. Eckige Klammern []
Flanschmaß. Allseitigen Deckelüberstand (ca. 16mm) beachten!

AL-KO THERM GMBH	Projekt:	5000202429 - Flohrstrasse 21	Pos. / LV-Pos.:	2 /
D-89343 Jettingen-Scheppach	Proj.-Bez.:	Flohrstrasse 21 / Berlin	Auftr.-Nr.:	
Jörg Raschack	Gerät:	Kombigerät BS links - 03 BS links	Bearb.-Datum:	09.09.2022
+49 / 30 43603603	Typ:	AT4-F 41x24/41x24 - Wetterfest	Maßstab/Software	1:70 / 2.79.02

AL-KO THERM GMBH

Hauptstrasse 248-250
D-89343 Jettingen-Scheppach
Jörg Raschack / Extern

Tel.: +49 8225/39-0
Fax: +49 8225/39-2113
Tel.: +49 / 30 43603603

Schallemission

© AL-KO THERM

KlimaSoft Ver. 2.79.02
(12.07.2022)

Seite: 1

Projekt: **5000202429 - Flohrstrasse 21**

Pos.: **2**

Angebot

Auftr.-Nr.:

LV-Pos.:

Proj.-Bez.: Flohrstrasse 21 / Berlin

Druck-Datum:

09.09.2022

Gerät: Kombigerät BS links - 03 BS links

Stück: 2

Bearb.-Datum:

09.09.2022

Typ: AT4-F 41x24/41x24 - Wetterfest

Bearbeiter:

Jörg Raschack

Abluft		Volumenstrom: 32.000 m ³ /h					pfa: 1.142 Pa		Sum.P.	Einh.
Oktave:	63	125	250	500	1000	2000	4000	8000		
Ventilator-Schall-Leistungspegel Eintritt: GR45I-ZID.GG.CR-450										
Lw1	81,1	81,1	85,9	83,4	77,5	0,0	72,9	72,8	89,8	dB
LwA1	54,9	65,0	77,3	80,2	77,5	1,2	73,9	71,7	84,1	dB(A)
Ventilator-Schall-Leistungspegel Austritt: GR45I-ZID.GG.CR-450										
Lw1	84,2	88,0	92,9	89,9	87,9	89,1	85,5	80,8	97,6	dB
LwA1	58,0	71,9	84,3	86,7	87,9	90,3	86,5	79,7	94,7	dB(A)

Gerät: Schall-Leistungspegel abgestrahlt von der Gerätestrand ohne Öffnung, gemessen und berechnet nach EN 1886/ EN ISO 3744 mit dem Schalleinfügungsdämmmaß De

Lw2	75,2	71,8	71,9	59,5	53,7	12,2	46,4	43,3	78,1	dB
LwA2	49,0	55,6	63,3	56,3	53,7	13,3	47,4	42,2	65,2	dB(A)

Gerät: Schalldruckpegel abgestrahlt von der Gerätestrand ohne Öffnung bei Freifeldbedingungen nach EN ISO 3744 (DIN 45635 T1+T56), auf quaderförmiger Hüllfläche um Ventilatorgehäuse.

Abstand:	1.000 mm					Hüllfläche: 48 m ²				
Lp2	58,3	54,9	55,1	42,6	36,9	0,0	29,6	26,5	61,2	dB
LpA2	32,1	38,8	46,5	39,4	36,9	0,0	30,6	25,4	48,4	dB(A)

Ansaug: Schall-Leistungspegel im Ansaugquerschnitt.

Lw3	80,1	79,1	83,9	79,4	71,5	0,0	62,9	62,8	87,3	dB
LwA3	53,9	63,0	75,3	76,2	71,5	0,0	63,9	61,7	79,8	dB(A)

Ansaug: Schalldruckpegel bei Freifeldbed. nach DIN 45635, T38 auf quaderförmiger Hüllfläche.

Abstand:	1.000 mm					Hüllfläche: 65 m ²				
Lp3	62,0	61,0	65,8	61,3	53,4	0,0	44,8	44,7	69,2	dB
LpA3	35,8	44,9	57,2	58,1	53,4	0,0	45,8	43,6	61,7	dB(A)

Ausblas: Schall-Leistungspegel im Ausblasquerschnitt.

Lw4	76,2	68,0	59,9	52,0	45,1	49,1	50,5	48,8	76,9	dB
LwA4	50,0	51,9	51,3	48,8	45,1	50,3	51,5	47,7	59,1	dB(A)

Ausblas: Schalldruckpegel bei Freifeldbed. nach DIN 45635, T38 auf quaderförmiger Hüllfläche.

Abstand:	1.000 mm					Hüllfläche: 50 m ²				
Lp4	59,2	51,0	42,9	35,0	28,1	32,1	33,5	31,8	59,9	dB
LpA4	33,0	34,9	34,3	31,8	28,1	33,3	34,5	30,7	42,1	dB(A)

Hinweis:

Abschließend sei besonders darauf hingewiesen, dass die Schallpegel außerhalb des Gerätes wesentlich von den akustischen Eigenschaften der Umgebung (Größe, Absorptionsvermögen und Reflexion des Raumes) mitbestimmt werden.

Desweiteren können weitere Geräuschquellen (Geräte, Ventilatoren, Verkehrslärm,...) die oben angegebenen Pegelwerte erhöhen.

Schallemission

© AL-KO THERM

Seite: 2

Projekt: **5000202429 - Flohrstrasse 21**

Pos.: **2**

Angebot

Auftr.-Nr.:

LV-Pos.:

Proj.-Bez.: Flohrstrasse 21 / Berlin

Druck-Datum:

09.09.2022

Gerät: Kombigerät BS links - 03 BS links

Stück: 2 Bearb.-Datum:

09.09.2022

Typ: AT4-F 41x24/41x24 - Wetterfest

Bearbeiter:

Jörg Raschack

Zuluft		Volumenstrom: 32.000 m ³ /h					pfa: 1.500 Pa			
Oktave:	63	125	250	500	1000	2000	4000	8000	Sum.P.	Einh.
Ventilator-Schall-Leistungspegel Eintritt: GR45I-ZID.GG.CR-450										
Lw1	81,7	81,3	91,8	85,2	79,5	79,0	74,7	73,9	93,7	dB
LwA1	55,5	65,2	83,2	82,0	79,5	80,2	75,7	72,8	87,9	dB(A)
Ventilator-Schall-Leistungspegel Austritt: GR45I-ZID.GG.CR-450										
Lw1	85,6	88,3	98,5	92,7	90,4	91,8	88,1	82,7	101,3	dB
LwA1	59,4	72,2	89,9	89,5	90,4	93,0	89,1	81,6	97,7	dB(A)

Gerät: Schall-Leistungspegel abgestrahlt von der Gerätewand ohne Öffnung, gemessen und berechnet nach EN 1886/ EN ISO 3744 mit dem Schalleinfügdämmmaß De

Lw2	76,2	72,0	77,7	61,8	56,0	53,0	48,6	44,8	80,7	dB
LwA2	50,0	55,9	69,1	58,5	56,0	54,2	49,6	43,7	70,0	dB(A)

Gerät: Schalldruckpegel abgestrahlt von der Gerätewand ohne Öffnung bei Freifeldbedingungen nach EN ISO 3744 (DIN 45635 T1+T56), auf quaderförmiger Hüllfläche um Ventilatorgehäuse.

Abstand:	1.000 mm					Hüllfläche: 48 m ²				
Lp2	59,3	55,2	60,8	44,9	39,1	36,2	31,8	28,0	63,9	dB
LpA2	33,1	39,1	52,2	41,7	39,1	37,4	32,8	26,9	53,2	dB(A)

Ansaug: Schall-Leistungspegel im Ansaugquerschnitt.

Lw3	72,7	62,4	61,8	47,4	35,6	31,3	30,0	32,0	73,4	dB
LwA3	46,5	46,3	53,2	44,2	35,6	32,5	31,0	30,9	55,2	dB(A)

Ansaug: Schalldruckpegel bei Freifeldbed. nach DIN 45635, T38 auf quaderförmiger Hüllfläche.

Abstand:	1.000 mm					Hüllfläche: 65 m ²				
Lp3	54,6	44,3	43,7	29,3	17,5	13,2	11,9	13,9	55,3	dB
LpA3	28,4	28,2	35,1	26,1	17,5	14,4	12,9	12,8	37,1	dB(A)

Ausblas: Schall-Leistungspegel im Ausblasquerschnitt.

Lw4	85,1	87,3	96,5	89,7	85,4	82,8	79,1	73,7	98,4	dB
LwA4	58,9	71,2	87,9	86,5	85,4	84,0	80,1	72,6	92,5	dB(A)

Ausblas: Schalldruckpegel bei Freifeldbed. nach DIN 45635, T38 auf quaderförmiger Hüllfläche.

Abstand:	1.000 mm					Hüllfläche: 65 m ²				
Lp4	67,0	69,2	78,4	71,6	67,3	64,7	61,0	55,6	80,3	dB
LpA4	40,8	53,1	69,8	68,4	67,3	65,9	62,0	54,5	74,4	dB(A)

Hinweis:

Abschließend sei besonders darauf hingewiesen, dass die Schallpegel außerhalb des Gerätes wesentlich von den akustischen Eigenschaften der Umgebung (Größe, Absorptionsvermögen und Reflexion des Raumes) mitbestimmt werden.

Desweiteren können weitere Geräuschquellen (Geräte, Ventilatoren, Verkehrslärm,...) die oben angegebenen Pegelwerte erhöhen.

***** ENDE DER LISTE *****

