

ESSORAGE MANUEL

POUR TOUS TYPES DE COPEAUX OU PIÈCES



ESSORAGE MANUEL

TOUS TYPES DE COPEAUX & PIÈCES



APPLICATION

- Déshuilage de Copeaux ou Pièces
- Séchage de Pièces
- Protection Antirouille
- Imprégnation
- Lavage - Rinçage

OPTIONS POSSIBLES

- Régulation de la vitesse
- Régulation de la température
- Affichage de la vitesse et de la température
- Système de manutention du panier (potence et palan)
- Ouverture pneumatique du couvercle

TYPES D'ESSOREUSES

Essoreuse inclinable

Pour déshuilage ou séchage de pièces difficiles (trous borgnes).

Essoreuse chauffante

Pour assurer le séchage des pièces de traitement de surface. Pour essorage d'huiles visqueuses, type huile de frappe.

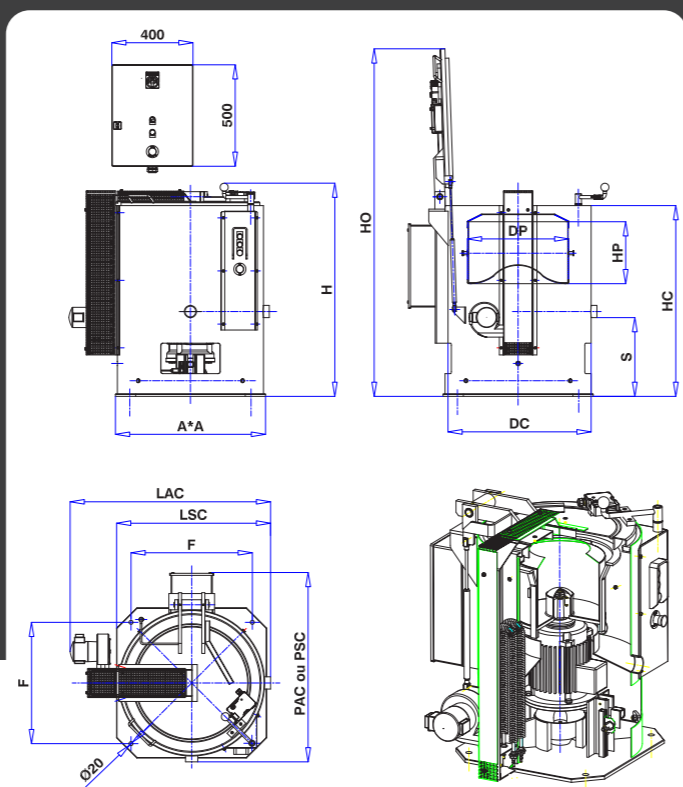
Essoreuse pour imprégnation

Pour imprégnation de pièces par produits de peinture ou de protection.

ENCOMBREMENT

| Type / Côte | A | HC | DP | HP | S | DC |
|-------------|-----|------|-----|-----|-----|-----|
| Eco 400 | 640 | 870 | 400 | 230 | 400 | 620 |
| Eco 500 | 740 | 940 | 500 | 300 | 400 | 720 |
| Eco 600 | 912 | 1032 | 600 | 300 | 415 | 900 |
| Eco 600A | 912 | 1132 | 600 | 400 | 415 | 900 |
| Eco 700 | 912 | 1232 | 700 | 450 | 505 | 960 |

| Type / Côte | F | LAC / LSC | PAC / PSC | HO | H |
|-------------|-----|------------|-------------|------|------|
| Eco 400 | 498 | 886 / 660 | 830 / 793 | 1536 | 976 |
| Eco 500 | 598 | 988 / 760 | 925 / 905 | 1720 | 1055 |
| Eco 600 | 770 | 1160 / 930 | 1107 / 1070 | 1970 | 1143 |
| Eco 600A | 770 | 1160 / 930 | 1107 / 1070 | 2070 | 1243 |
| Eco 700 | 770 | 1220 / 990 | 1170 / 1137 | 2246 | 1344 |



CARACTÉRISTIQUES

| Caractéristiques / Type | Eco 400 | Eco 500 | Eco 600 | Eco 600A | Eco 700 |
|---------------------------------|-----------|-----------|-----------|-----------|-----------|
| Capacité (Litres) | 26 | 56 | 83 | 112 | 172 |
| Charge Max. (Kg) | 50 | 80 | 150 | 200 | 250 |
| Vitesse (Tr/min.) | 980 | 980 | 740 | 740 | 740 |
| In | 0.9 / 1.6 | 2.5 / 4.1 | 2.7 / 4.7 | 2.9 / 5.0 | 9.9 / 6.8 |
| Puissance (kW) | 1 | 1,5 | 2,2 | 3 | 4 |
| Chauffage (kW) | 4 | 4 | 4 | 4 | 6 |
| Soufflerie (kW) | 0,18 | 0,18 | 0,18 | 0,18 | 0,18 |
| Débit Soufflerie (m³/h) | 180 | 180 | 180 | 180 | 180 |
| Poids Total (kg) avec Chauffage | 265 | 285 | 410 | 430 | 510 |
| Poids Total (kg) sans Chauffage | 245 | 265 | 390 | 410 | 490 |



**HENRI PETIT-JEAN C'EST AUSSI UN VRAI
SERVICE APRÈS-VENTE**

CONTACTEZ-NOUS !



HENRI PETIT-JEAN S.A.S

info@petit-jean-henri.fr - 04 50 34 79 10

60 route de Montferrond 74300 MAGLAND – France



Retrouvez nos autres solutions sur www.petit-jean-henri.fr