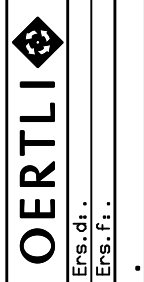


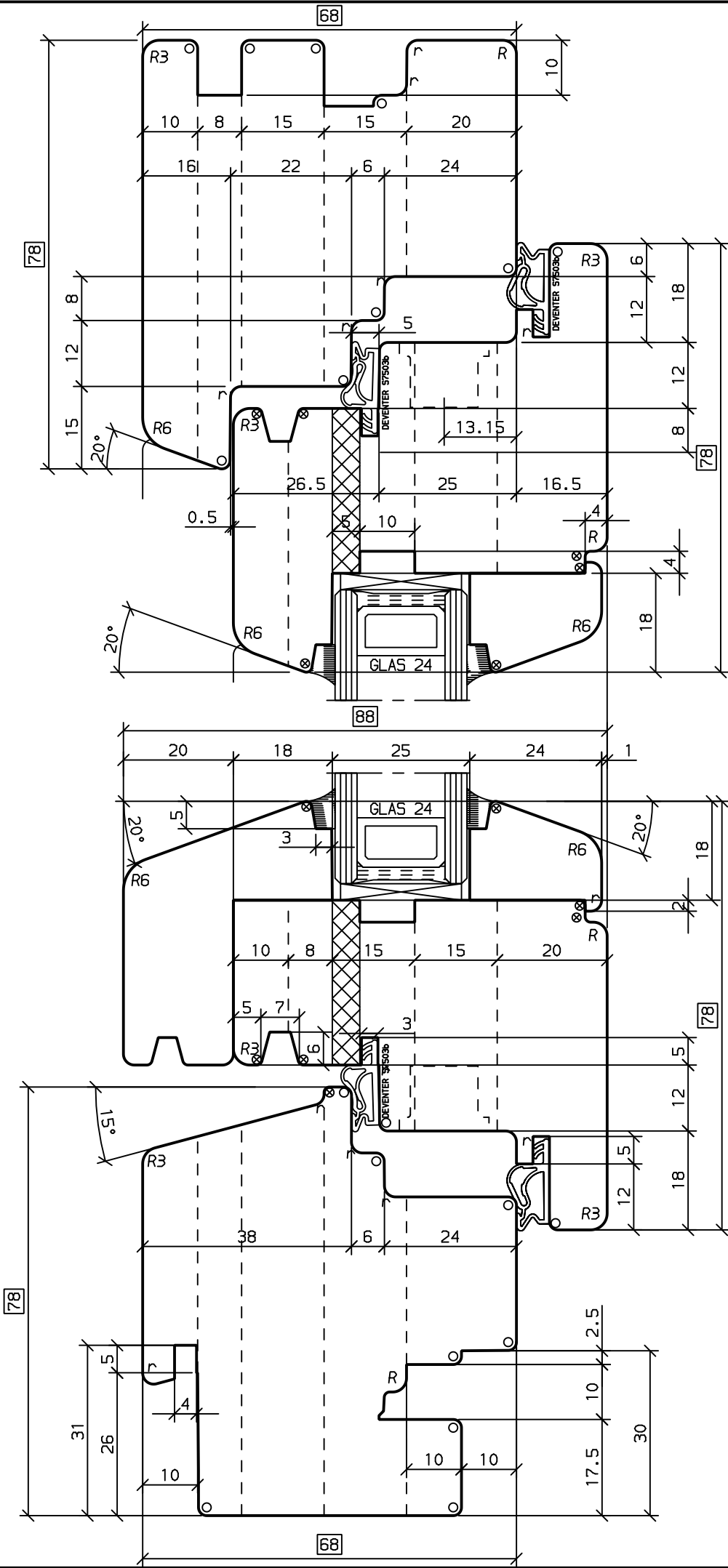
Maßstab 1:1	A4	Gez.	23.04.18	SEJ
K-Nr.	1006014	Gepr.	15.01.20	MUR
K-Name 0E-D,				
SD 0142077 000 01 A				

IV-FENSTER 68  
ELEMENTBAU  
GUTMANN MAIN 22/24 F-TI K



DICHTUNG:  
DEVENTER  
S7503B

- = Schleifzugabe
- = 0.5 mm
- = 0.5x45°
- = 1 x45°
- = 1.5x45°
- = 2 x45°
- = R 0.5
- = R 1
- = R 1.5
- = R 2
- = R 2.5



Maßstab 1:1	A4	Gez.	23.04.18	SEJ
K-Nr.	1006014	Gepr.	15.01.20	MUR
K-Name 0E-D,				
SD 0142077 000 02 A				

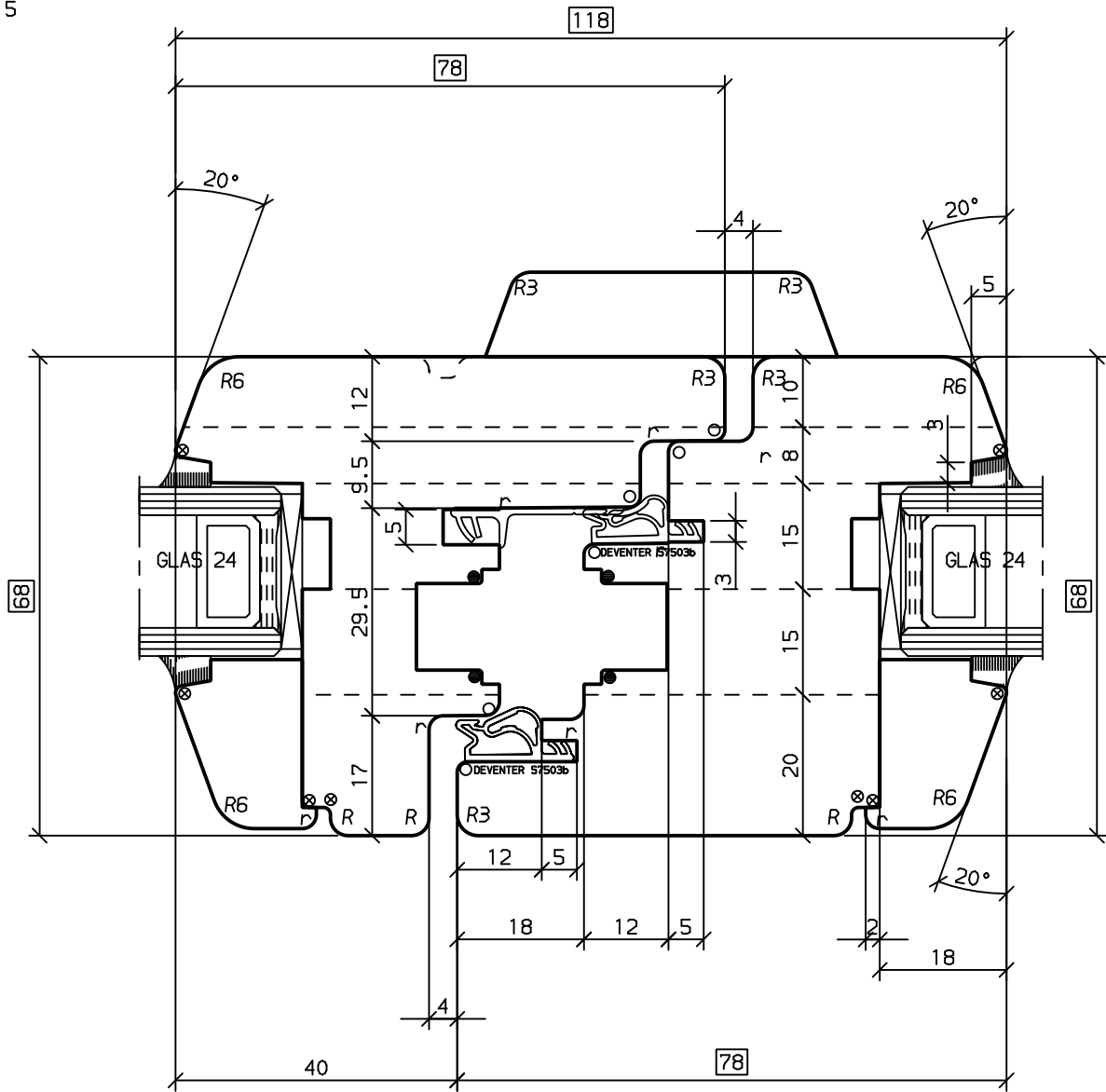
**IV-DENKMAL FENSTER 68**  
**ELEMENTBAU**  
**OHNE REGENSCHIENE**

**OERTLI**  
 Ers.dr. . . . .  
 Ers.f. . . . .

DICHTUNG:  
 DEVENTER  
 S7503B

- = Schlei fzugabe
- = 0.5 mm
- = 0.5x45°
- = 1 x45°
- = 1.5x45°
- = 2 x45°
- = R 0.5
- = R 1
- = R 1.5
- = R 2
- = R 2.5

- = Schleifzugabe
- = 0.5 mm
- = 0.5x45°
- = 1 x45°
- = 1.5x45°
- = 2 x45°
- = R 0.5
- = R 1
- = R 1.5
- = R 2
- = R 2.5

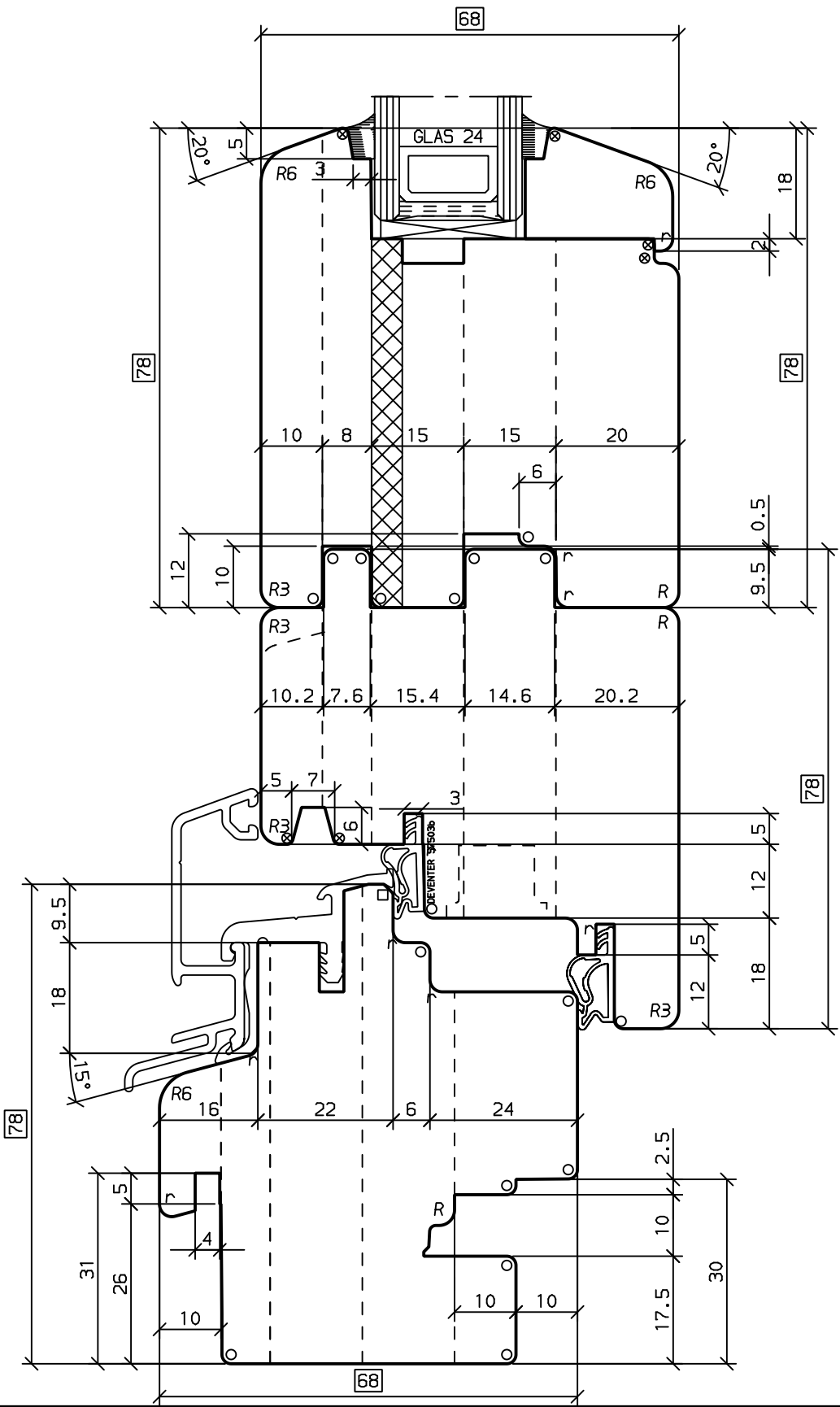


**OERTLI** 

**IV-FENSTER 68**  
**MITTELPARTIE**  
**INTEGRIERTE SCHLAGLEISTE**

Maßstab	1:1	A4	Gez.	08.05.18	SEJ
K-Nr.	1006014	Gepr.	15.01.20	MUR	
K-Name	0E-D,				
SD 0142077 001 01 A					

Ers. d: .  
 Ers. f: .



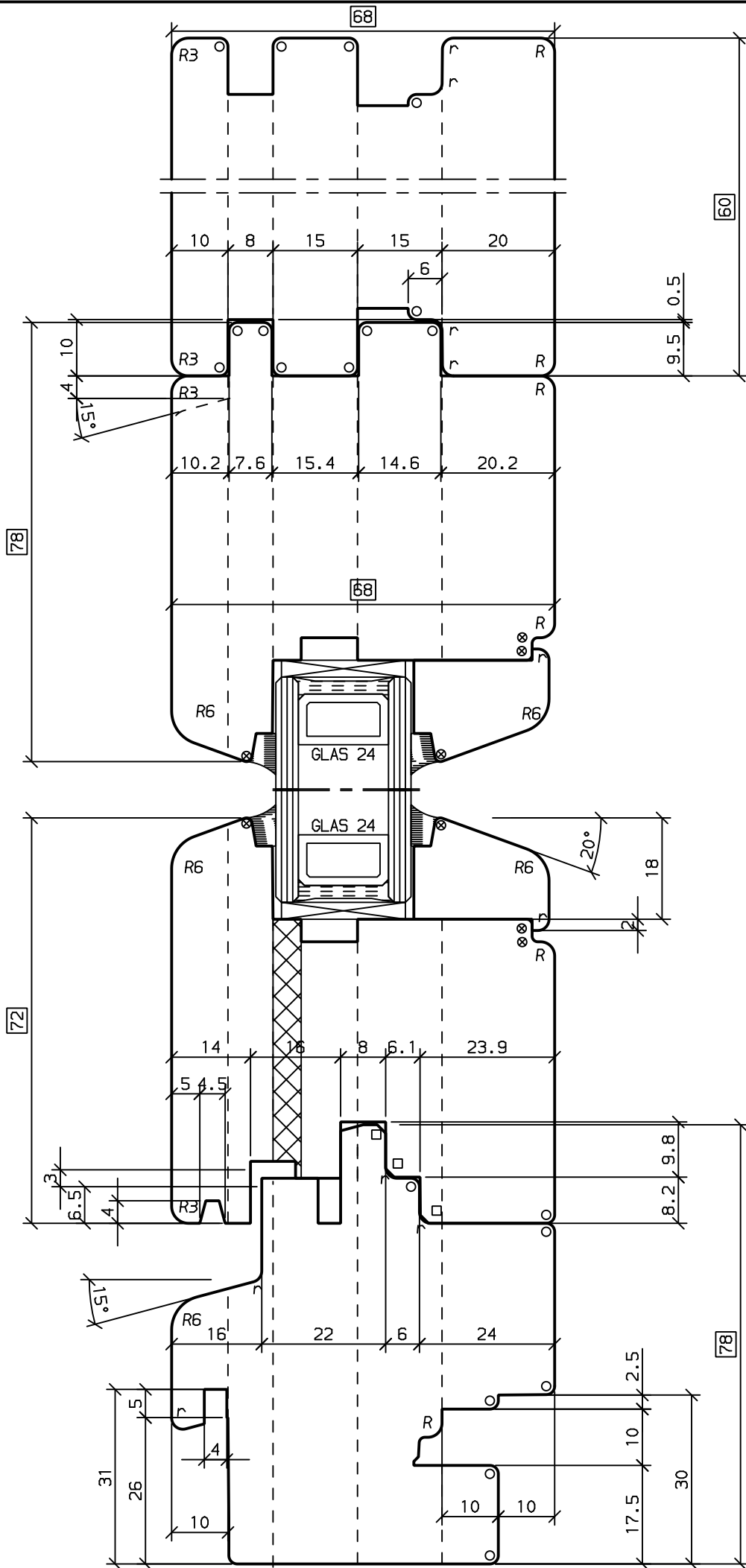
Maßstab 1:1	A4	Gez.	23.04.18	SEJ
K-Nr.	1006014	Gepr.	15.01.20	MUR
K-Name		0E-D,		
SD 0142077 002 01 A				

**IV-FENSTER 68**  
**BALKONTÜRE**  
**FUGE OFFEN ODER GESCHLOSSEN**

**OERTLI**  
 Ers.d.:  
 Ers.f.:

DICHTUNG:  
 DEVENTER  
 S7503B

- = Schlei fzugabe
- = 0.5 mm
- = 0.5x45°
- = 1 x45°
- = 1.5x45°
- = 2 x45°
- = R 0.5
- = R 1
- = R 1.5
- = R 2
- = R 2.5

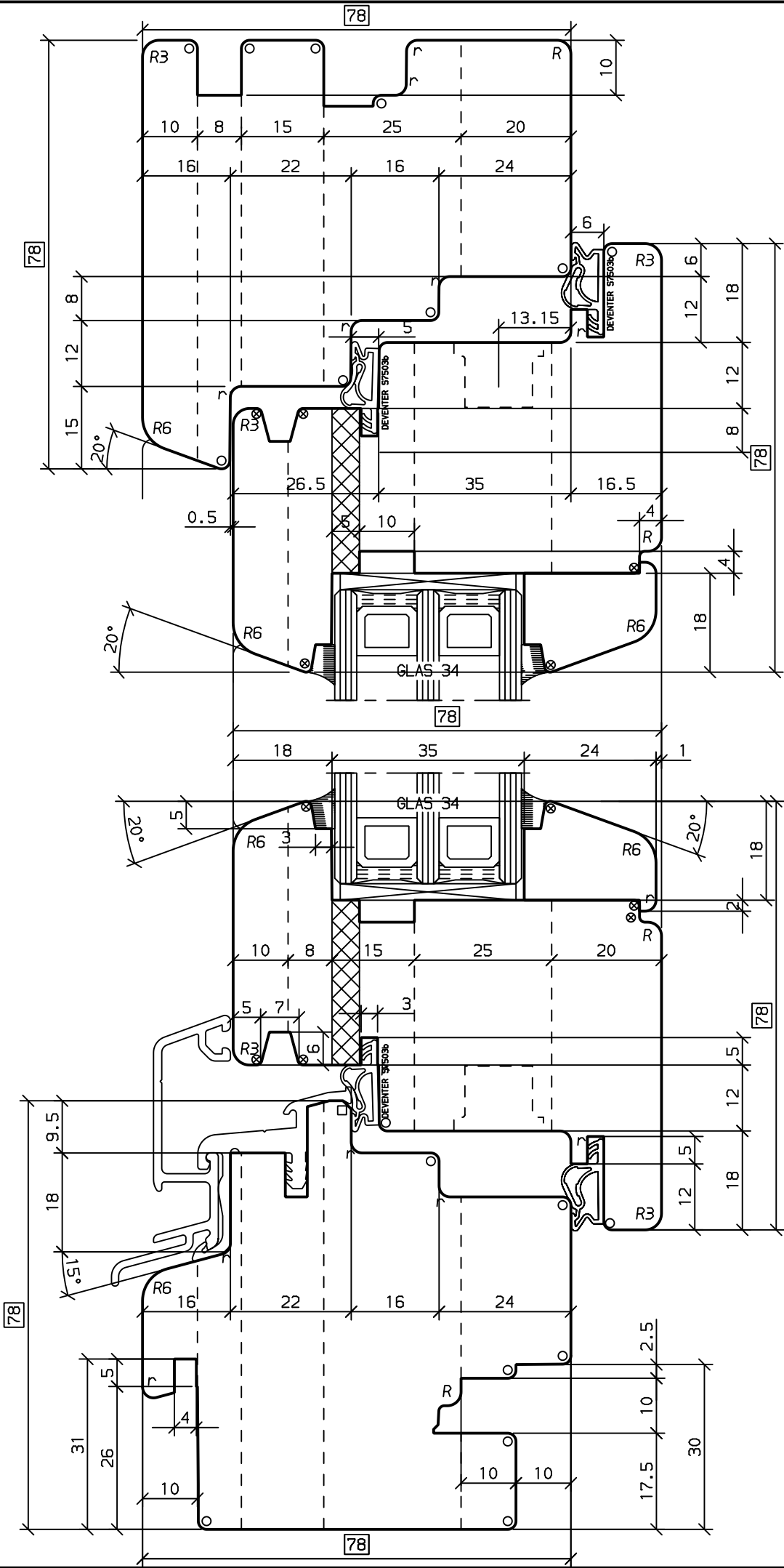


- = Schleifzugabe
- = 0.5 mm
- = 0.5x45°
- = 1 x45°
- = 1.5x45°
- = 2 x45°
- = R 0.5
- = R 1
- = R 1.5
- = R 2
- = R 2.5

**OERTLI**

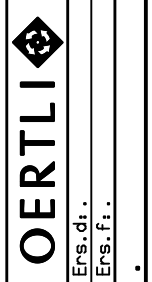
IV-FENSTER 68  
 FESTFERGLASUNG  
 FUGE OFFEN ODER GESCHLOSSEN

Maßstab 1:1	A4	Gez.	08.05.18	SEJ
K-Nr.	1006014	Gepr.	15.01.20	MUR
K-Name 0E-D,				
SD 0142077 003 01 A				



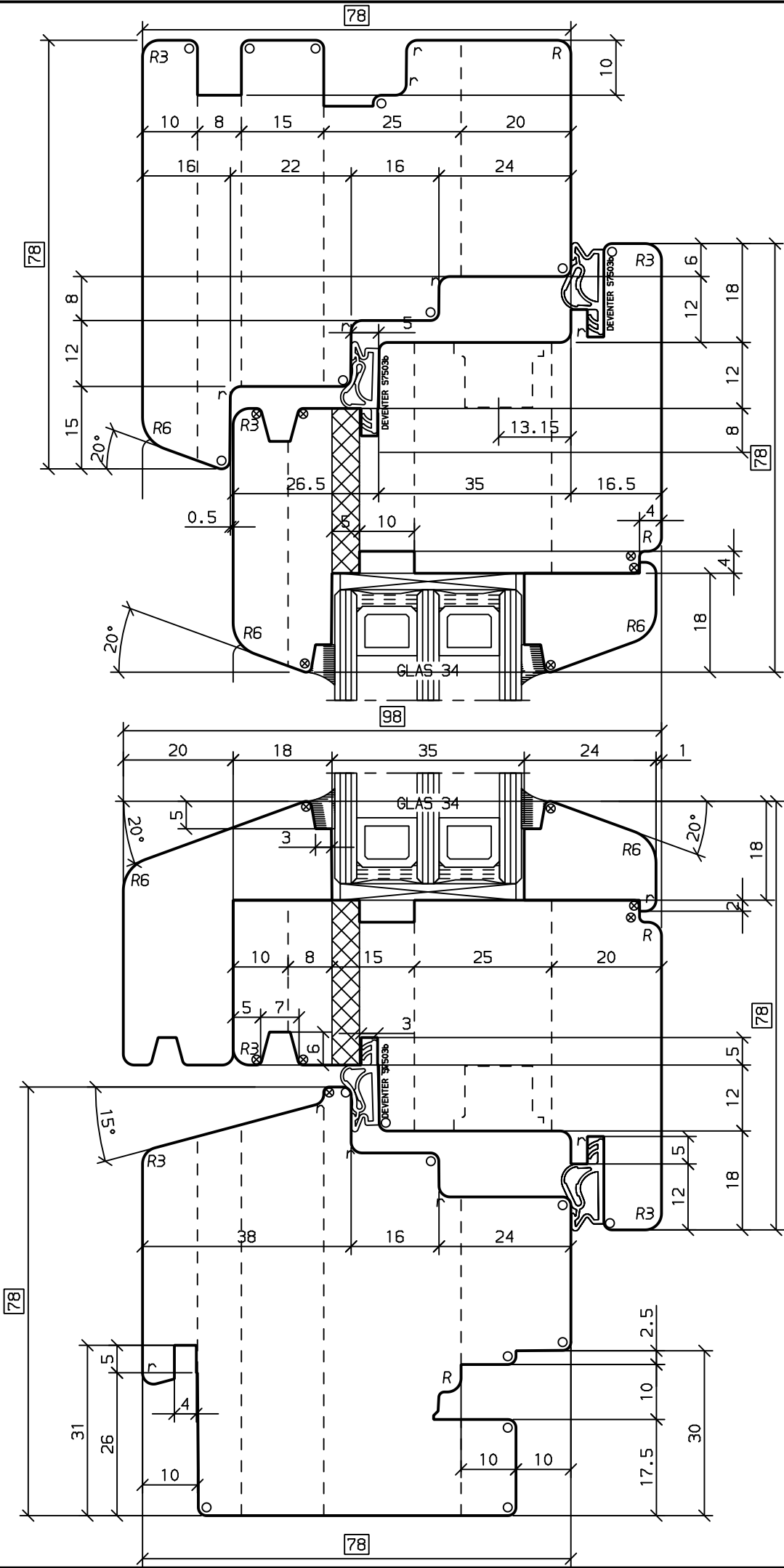
Maßstab 1:1	A4	Gez.	23.04.18	SEJ
K-Nr.	1006014	Gepr.	15.01.20	MUR
K-Name 0E-D,				
SD 0142077 020 01 A				

IV-FENSTER 78  
ELEMENTBAU  
GUTMANN MAIN 22/24 F-TI K



DICHTUNG:  
DEVENTER  
S7503B

- = Schleifzugabe
- = 0.5 mm
- = 0.5x45°
- = 1 x45°
- = 1.5x45°
- = 2 x45°
- = R 0.5
- = R 1
- = R 1.5
- = R 2
- = R 2.5



Maßstab 1:1	A4	Gez.	23.04.18	SEJ
K-Nr.	1006014	Gepr.	15.01.20	MUR
K-Name 0E-D,				
SD 0142077 020 02 A				

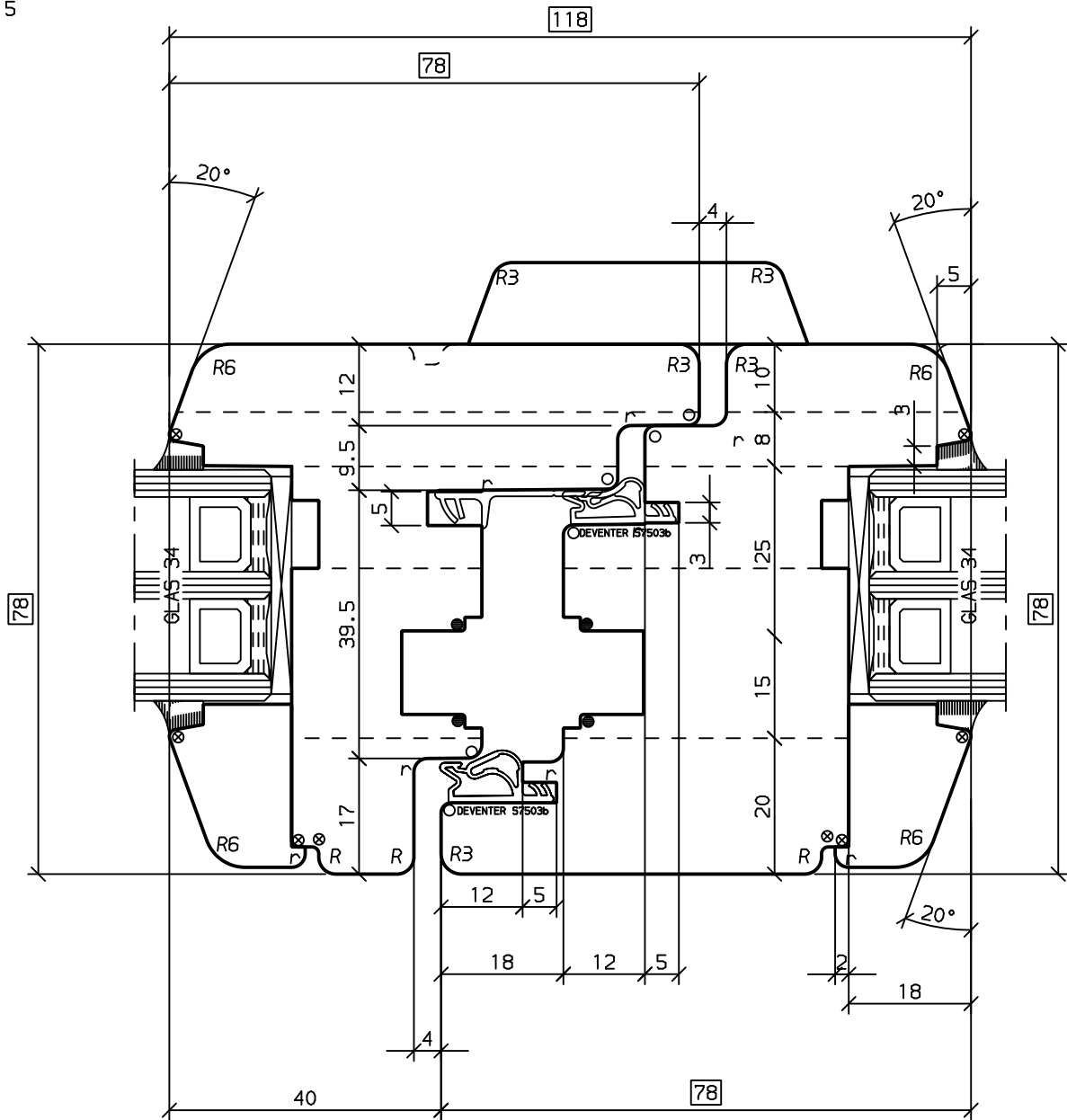
**IV-DENKMAL FENSTER 78**  
**ELEMENTBAU**  
**OHNE REGENSCHIENE**

**OERTLI**  
 Ers.d.:  
 Ers.f.:

DICHTUNG:  
 DEVENTER  
 S7503B

- = Schlei fzugabe
- = 0.5 mm
- = 0.5x45°
- = 1 x45°
- = 1.5x45°
- = 2 x45°
- = R 0.5
- = R 1
- = R 1.5
- = R 2
- = R 2.5

- = Schleifzugabe
- = 0.5 mm
- = 0.5x45°
- = 1 x45°
- = 1.5x45°
- = 2 x45°
- = R 0.5
- = R 1
- = R 1.5
- = R 2
- = R 2.5

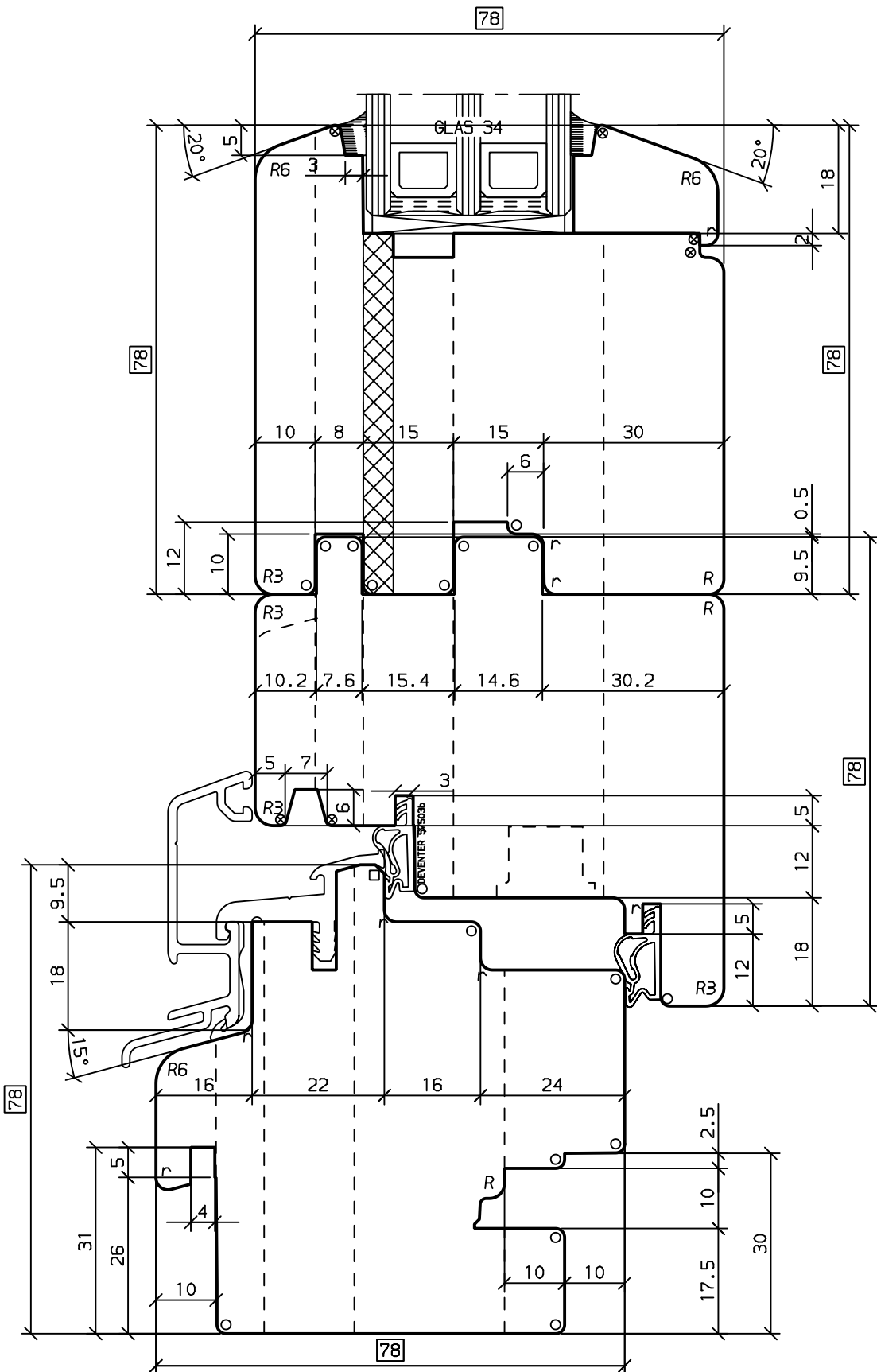


**OERTLI**

**IV-FENSTER 78  
MITTELPARTIE  
INTEGRIERTE SCHLAGLEISTE**

Maßstab	1:1	A4	Gez.	08.05.18	SEJ
K-Nr.	1006014	Gepr.	15.01.20	MUR	
K-Name	0E-D,				
SD 0142077 021 01 A					

Ers. d: .  
Ers. f: .



Maßstab 1:1	A4	Gez. 23.04.18	SEJ
K-Nr. 1006014	Gepr. 15.01.20	MUR	
K-Name 0E-D,			
SD 0142077 022 01 A			

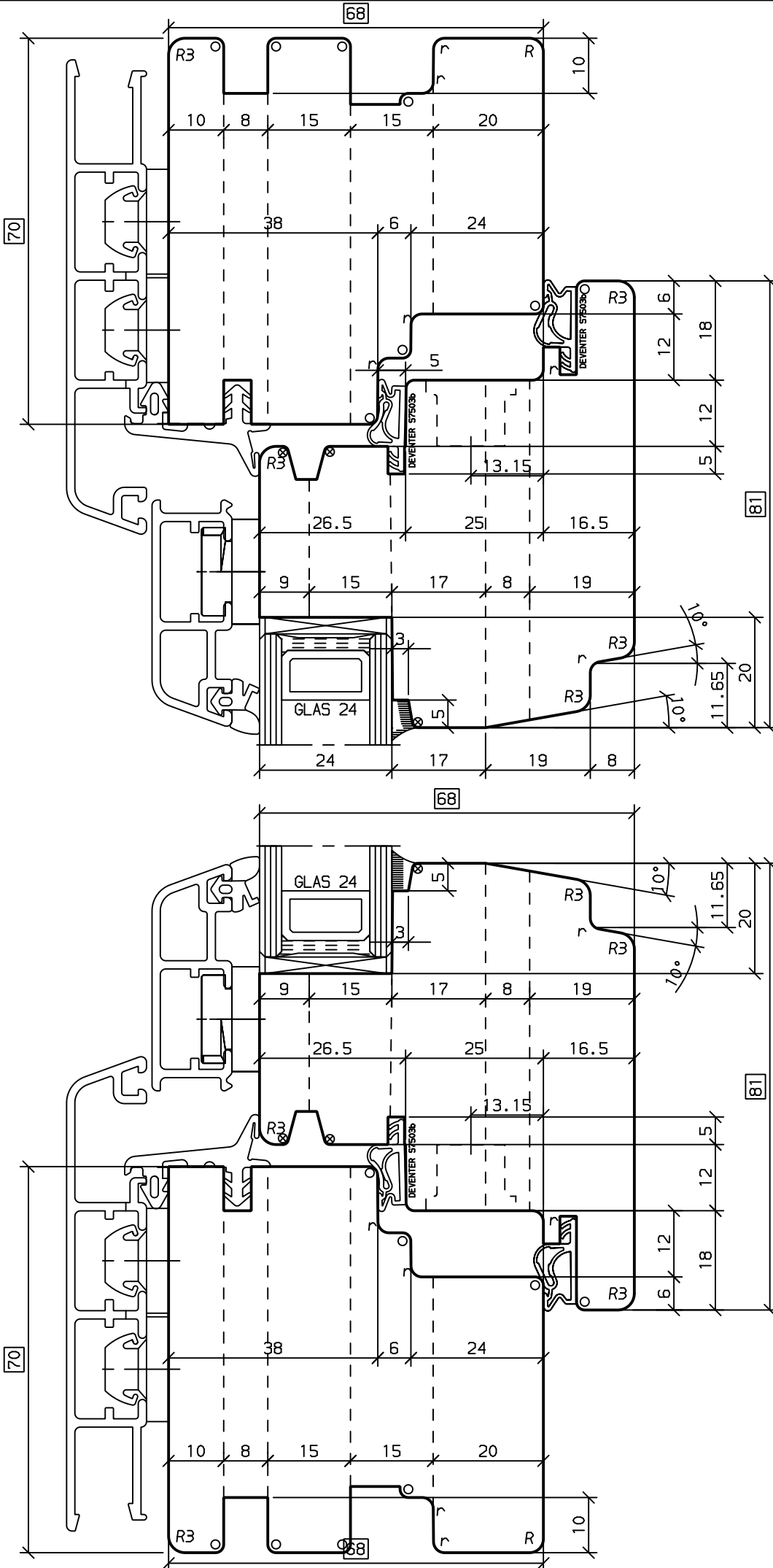
**IV-FENSTER 78**  
**BALKONTÜRE**  
**FUGE OFFEN ODER GESCHLOSSEN**

**OERTLI**  
 Ers.d.i.  
 Ers.f.i.

DICHTUNG:  
 DEVENTER  
 S7503B

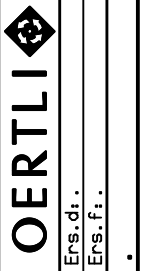
- = Schleifzugabe
- = 0.5 mm
- = 0.5x45°
- = 1 x45°
- = 1.5x45°
- = 2 x45°
- = R 0.5
- = R 1
- = R 1.5
- = R 2
- = R 2.5





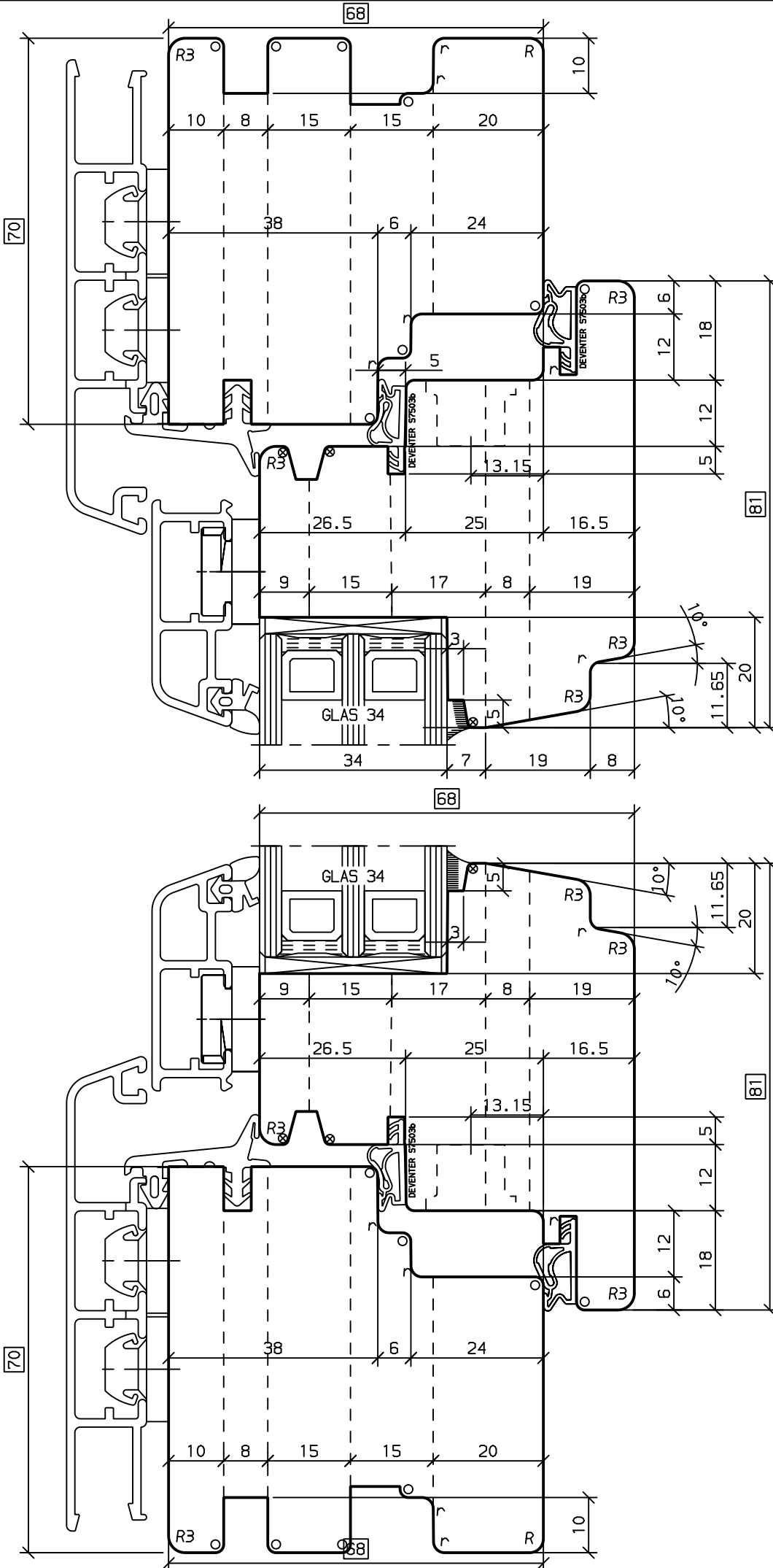
Maßstab 1:1	A4	Gez. 23.04.18	SEJ
K-Nr. 1006014	Gepr. 15.01.20	MUR	
K-Name 0E-D,			
SD 0142077 030 01 A			

**HOLZ ALU FENSTER 68**  
**SYSTEM MIRA VON GUTMANN**  
**GLAS 24 MM**



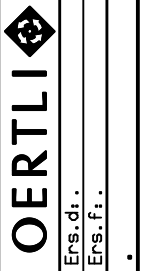
DICHTUNG:  
 DEVENTER  
 S7503B

- = Schlei fzugabe
- = 0.5 mm
- = 0.5x45°
- = 1 x45°
- = 1.5x45°
- = 2 x45°
- = R 0.5
- = R 1
- = R 1.5
- = R 2
- = R 2.5



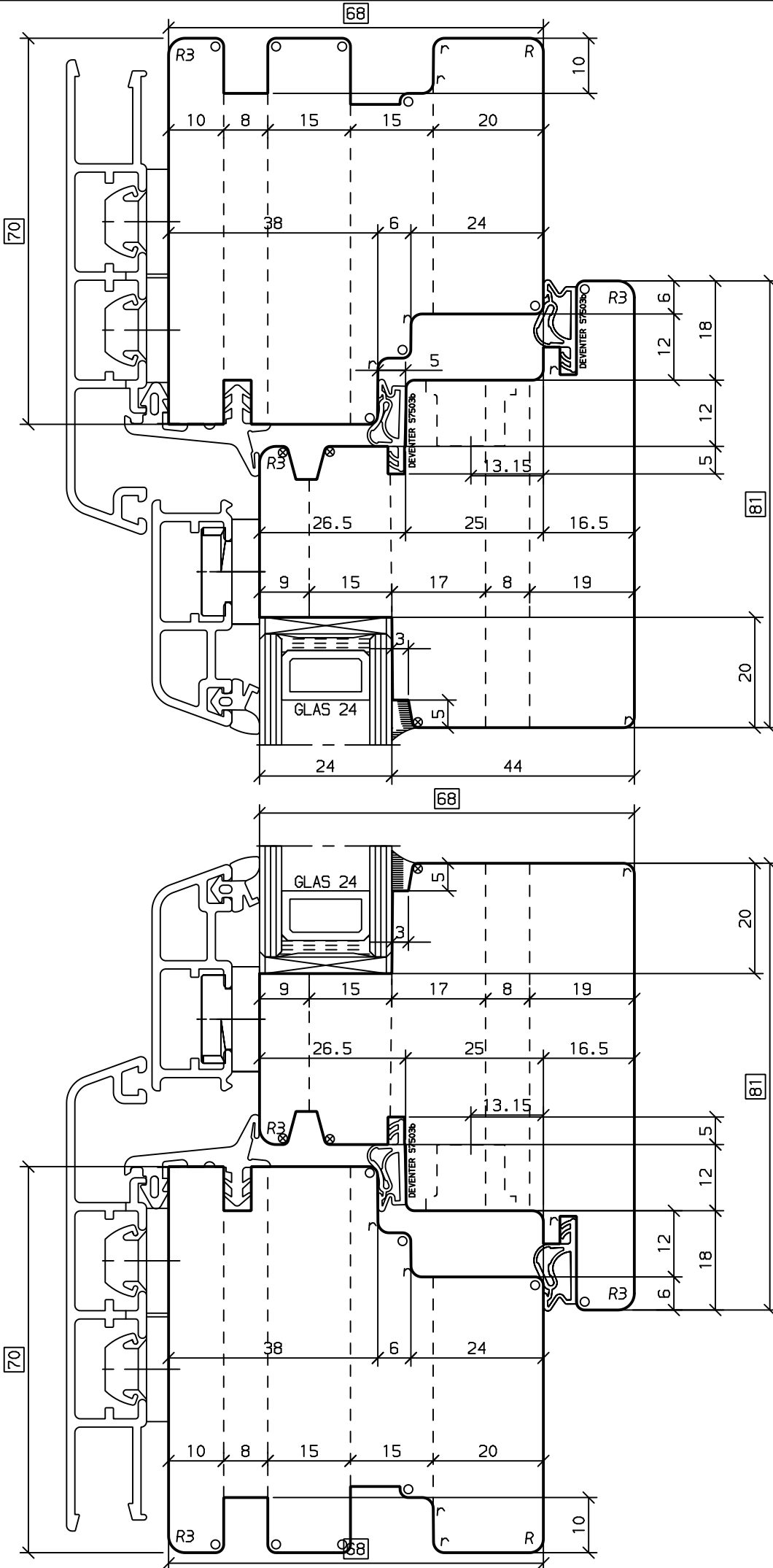
Maßstab 1:1	A4	Gez. 23.04.18	SEJ
K-Nr. 1006014	Gepr. 15.01.20	MUR	
K-Name 0E-D,			
SD 0142077 030 02 A			

**HOLZ ALU FENSTER 68**  
**SYSTEM MIRA VON GUTMANN**  
**GLAS 34 MM**



DICHTUNG:  
 DEVENTER  
 S7503B

- = Schlei fzugabe
- = 0.5 mm
- = 0.5x45°
- = 1 x45°
- = 1.5x45°
- = 2 x45°
- = R 0.5
- = R 1
- = R 1.5
- = R 2
- = R 2.5



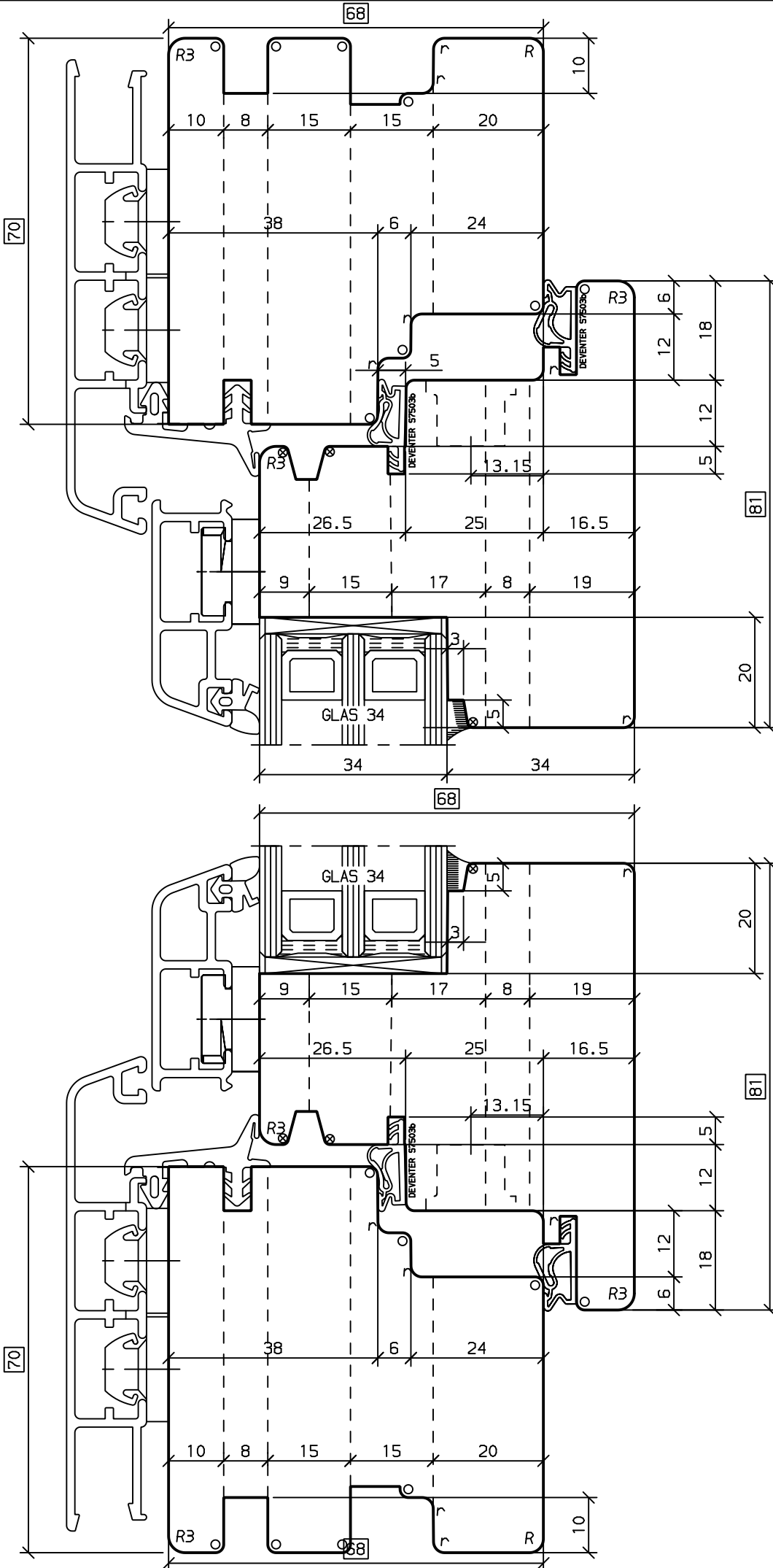
Maßstab 1:1	A4	Gez.	23.04.18	SEJ
K-Nr.	1006014	Gepr.	15.01.20	MUR
K-Name 0E-D,				
SD 0142077 030 03 A				

**HOLZ ALU FENSTER 68**  
**SYSTEM MIRA VON GUTMANN**  
**GLAS 24 MM**

**OERTLI**  
 Ers.dr. .  
 Ers.f.i. .

DICHTUNG:  
 DEVENTER  
 S7503B

- = Schlei fzugabe
- = 0.5 mm
- = 0.5x45°
- = 1 x45°
- = 1.5x45°
- = 2 x45°
- = R 0.5
- = R 1
- = R 1.5
- = R 2
- = R 2.5



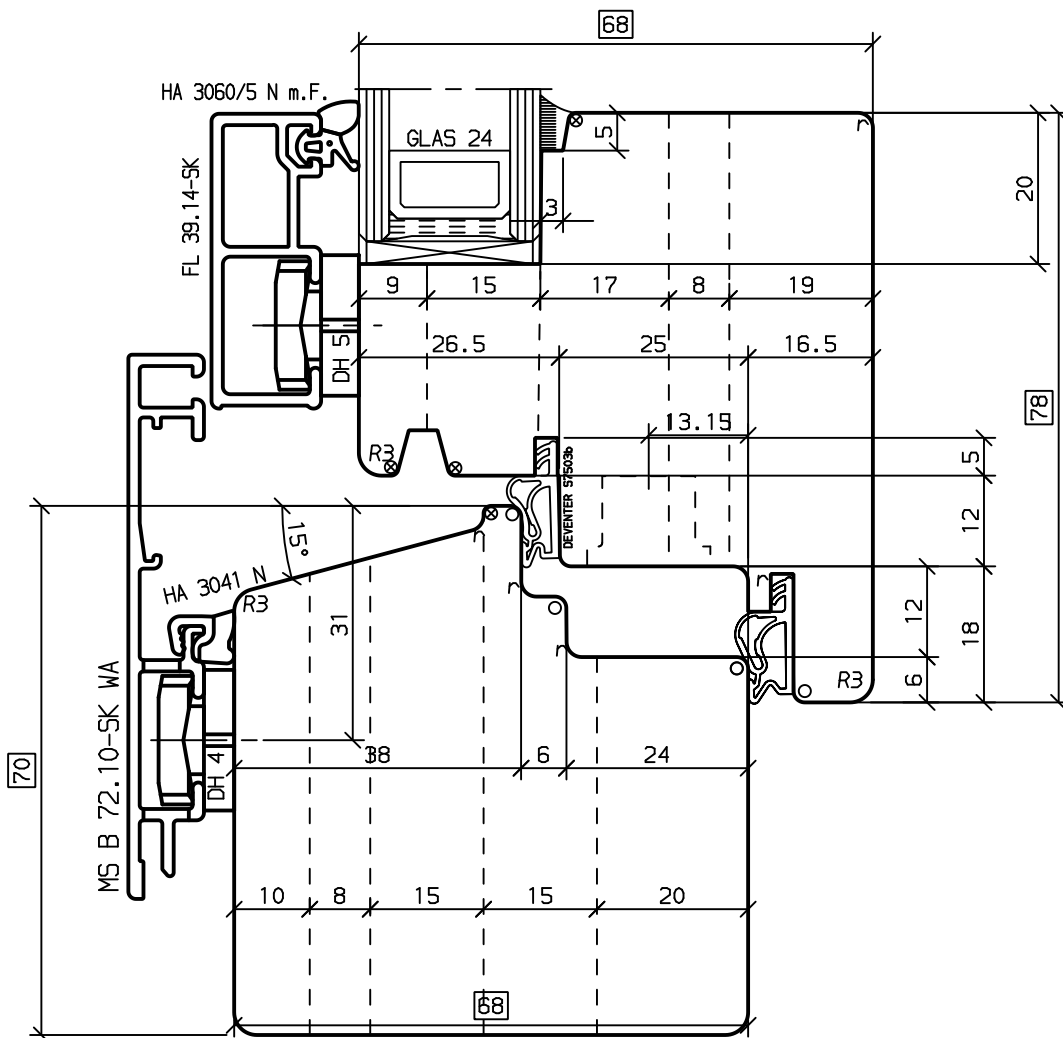
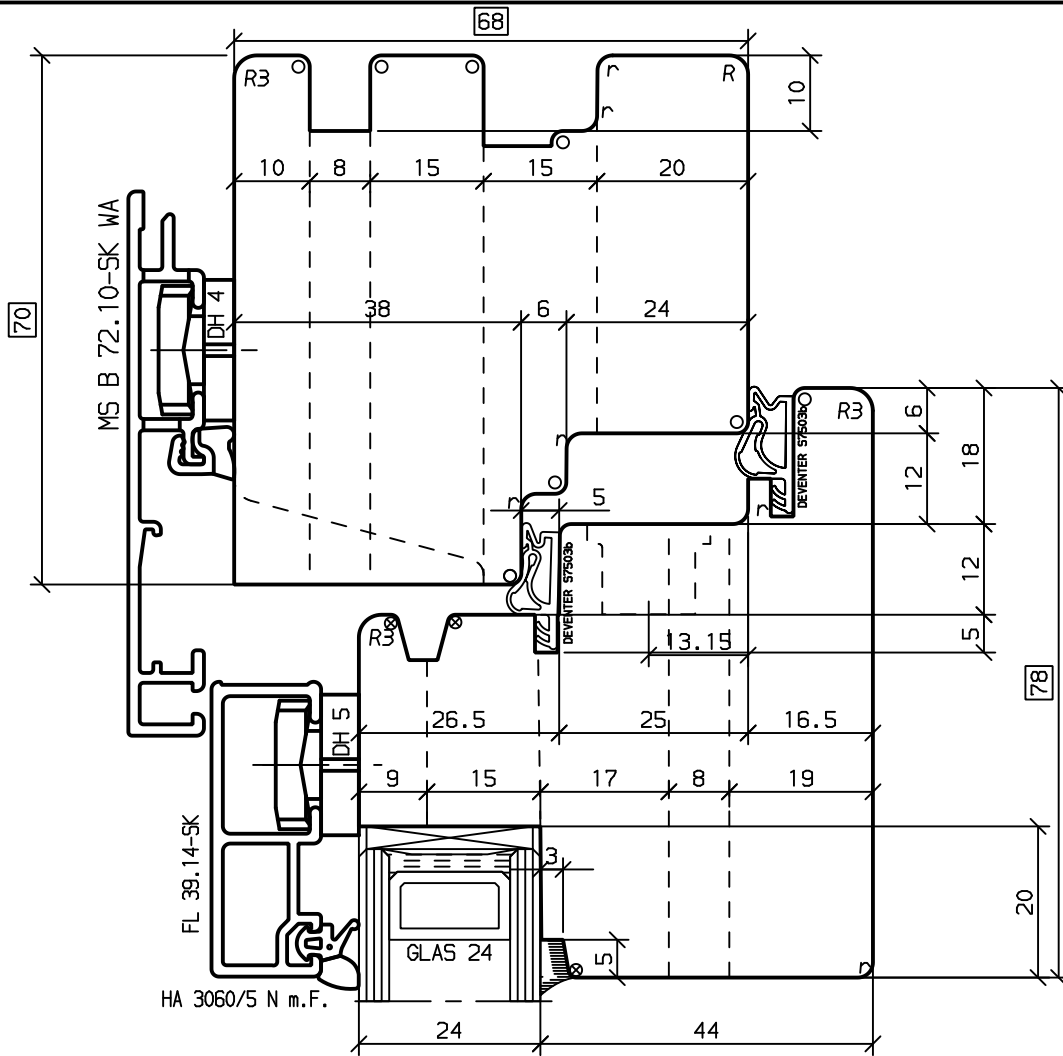
Maßstab 1:1	A4	Gez.	23.04.18	SEJ
K-Nr.	1006014	Gepr.	15.01.20	MUR
K-Name 0E-D,				
SD 0142077 030 04 A				

**HOLZ ALU FENSTER 68**  
**SYSTEM MIRA VON GUTMANN**  
**GLAS 34 MM**

**OERTLI**  
 Ers.dr. .  
 Ers.f.i. .

DICHTUNG:  
 DEVENTER  
 S7503B

- = Schlei fzugabe
- = 0.5 mm
- = 0.5x45°
- = 1 x45°
- = 1.5x45°
- = 2 x45°
- = R 0.5
- = R 1
- = R 1.5
- = R 2
- = R 2.5



- = Schleifzugabe
- = 0.5 mm
- = 0.5x45°
- = 1 x45°
- = 1.5x45°
- = 2 x45°
- = R 0.5
- = R 1
- = R 1.5
- = R 2
- = R 2.5

Maßstab 1:1	A4	Gez.	23.04.18	SEJ
K-Nr.	1006014	Gepr.	15.01.20	MUR
K-Name 0E-D,				
SD 0142077 030 05 A				

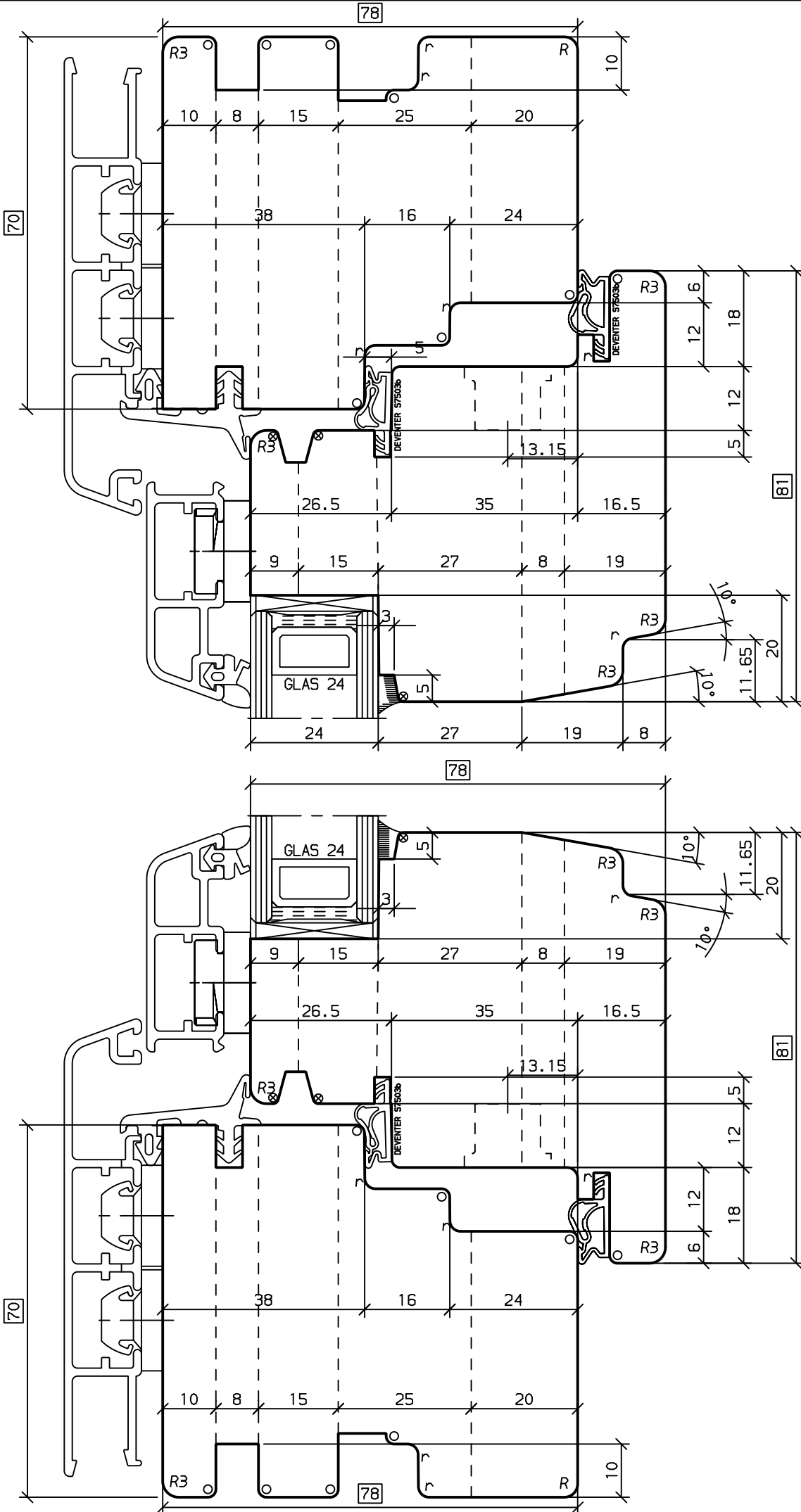
**HOLZ ALU FENSTER 68**  
**SYSTEM GUTMANN SCHRÄGFALZ**  
**GLAS 24 MM**

**OERTLI**  
 Ers.d.r.  
 Ers.f.i.

DICHTUNG:  
 DEVENTER  
 S7503B







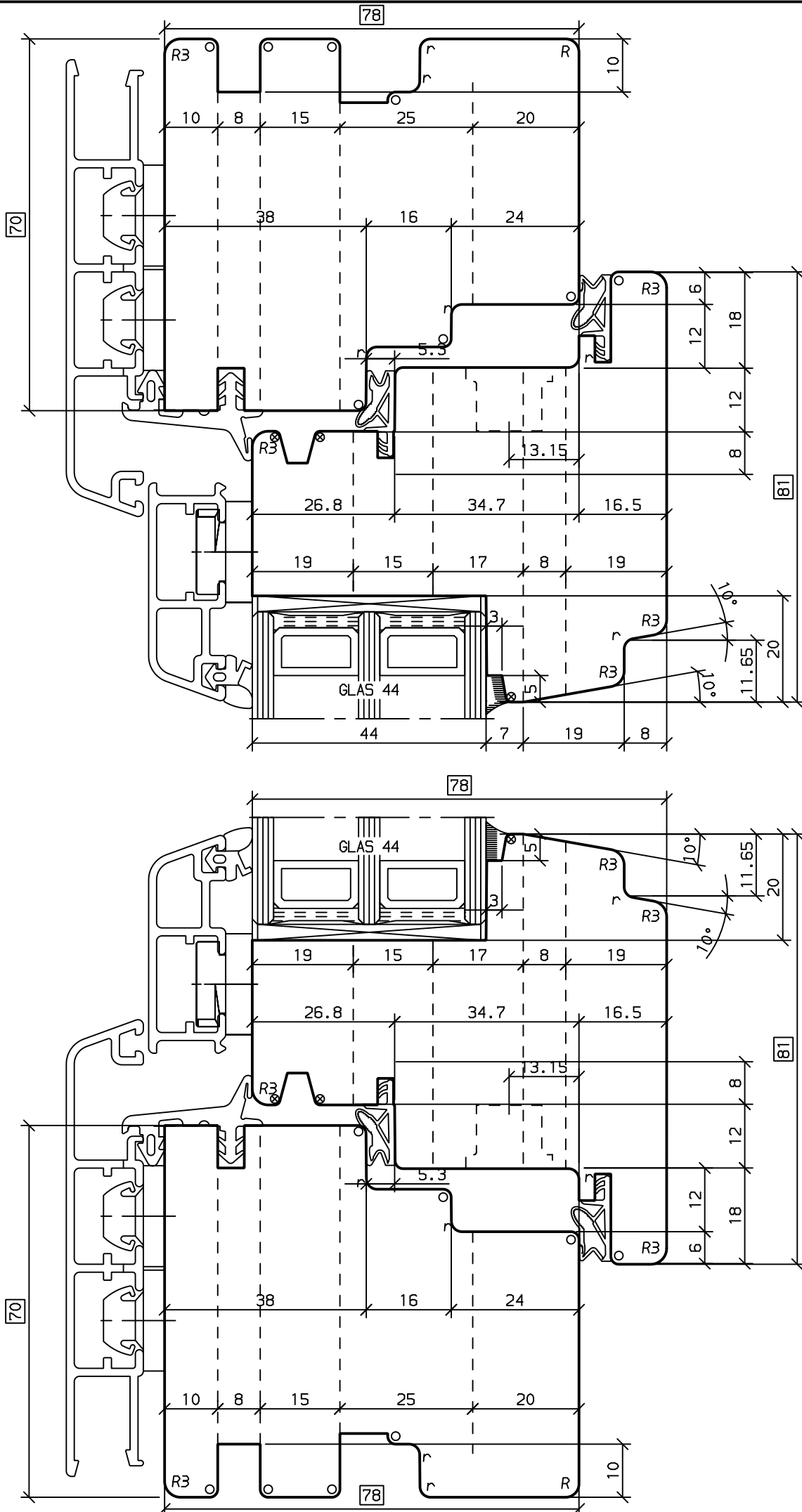
- = Schleifzugabe
- = 0.5 mm
- = 0.5x45°
- = 1 x45°
- = 1.5x45°
- = 2 x45°
- = R 0.5
- = R 1
- = R 1.5
- = R 2
- = R 2.5



**HOLZ ALU FENSTER 78**  
**SYSTEM MIRA VON GUTMANN**  
**GLAS 24 MM**

Maßstab 1:1	A4	Gez. 23.04.18	SEJ
K-Nr. 1006014	Gepr. 15.01.20	MUR	
K-Name 0E-D,			
SD 0142077 040 01 A			



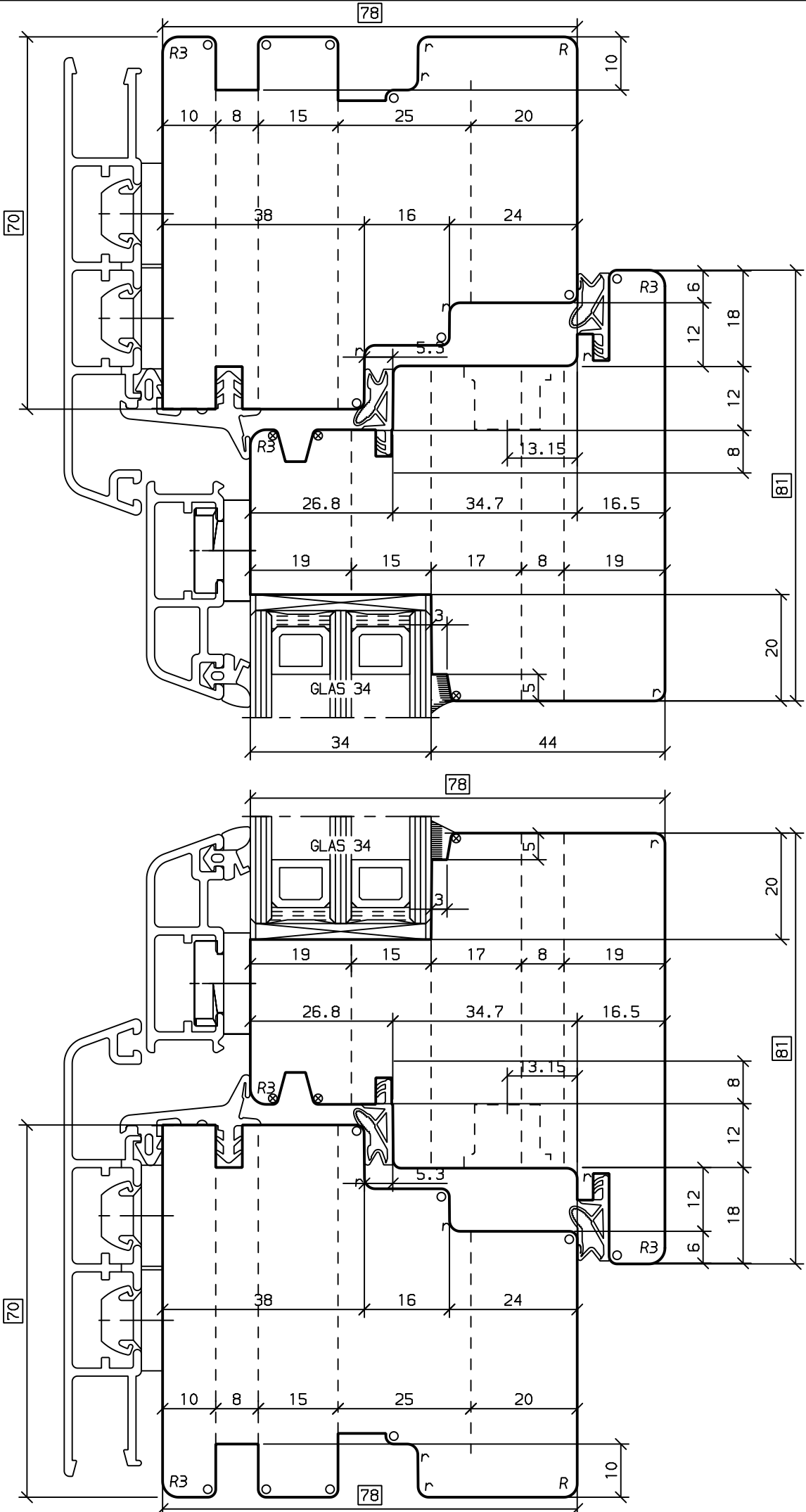


Maßstab 1:1	A4	Gez. 23.04.18	SEJ
K-Nr. 1006014	Gepr. 15.01.20	MUR	
K-Name 0E-D,			
SD 0142077 040 03 A			

**OERTLI**  
 Ers.dr. .  
 Ers.f. .

**HOLZ ALU FENSTER 78**  
**SYSTEM MIRA VON GUTMANN**  
**GLAS 44 MM**

- = Schlei fzugabe
- = 0.5 mm
- = 0.5x45°
- = 1 x45°
- = 1.5x45°
- = 2 x45°
- = R 0.5
- = R 1
- = R 1.5
- = R 2
- = R 2.5

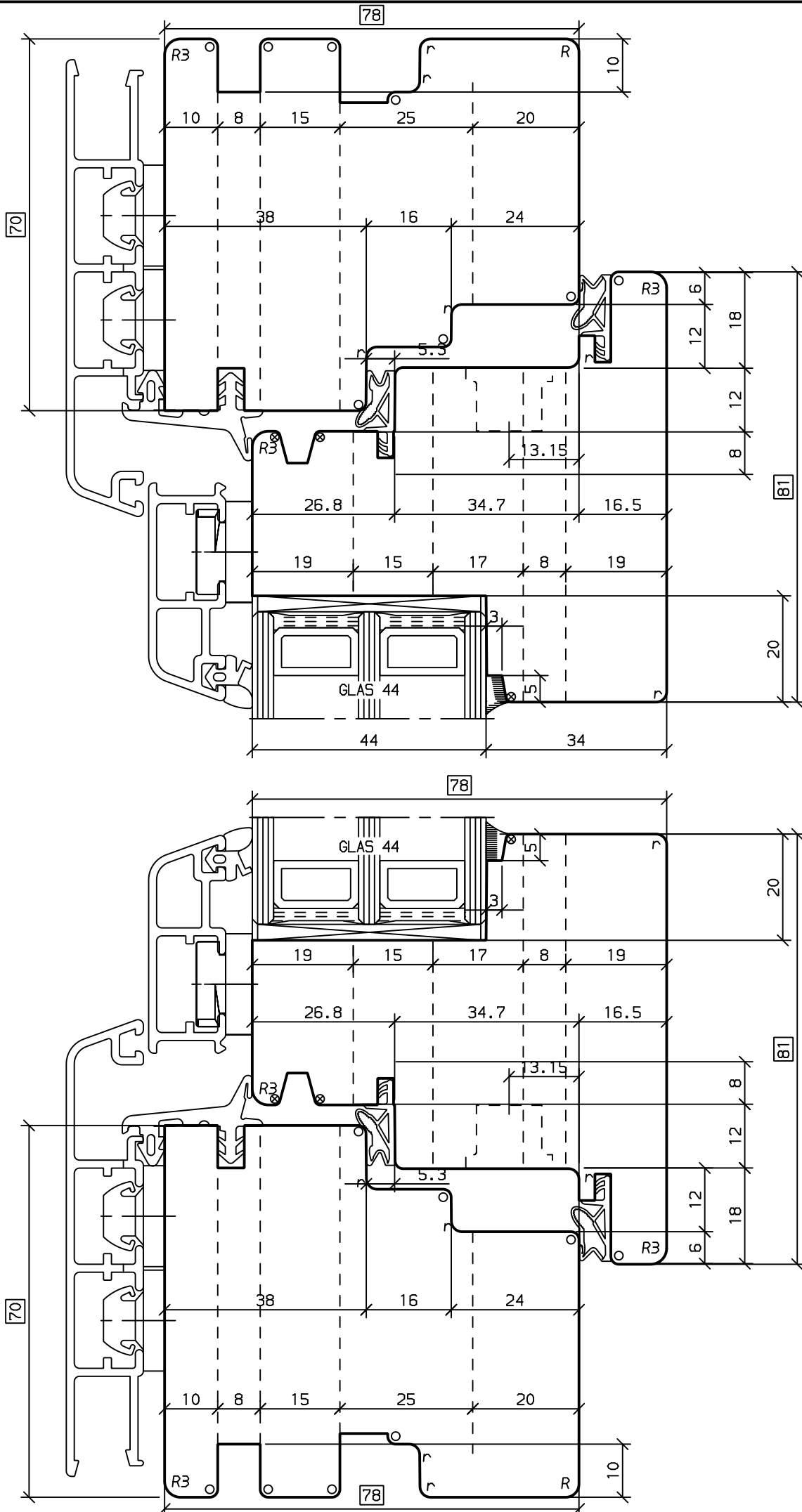


Maßstab 1:1	A4	Gez. 23.04.18	SEJ
K-Nr. 1006014	Gepr. 15.01.20	MUR	
K-Name 0E-D,			
SD 0142077 040 04 A			

**OERTLI**  
 Ers.dr. .  
 Ers.f.i. .

**HOLZ ALU FENSTER 78**  
**SYSTEM MIRA VON GUTMANN**  
**GLAS 34 MM**

- = Schleifzugabe
- = 0.5 mm
- = 0.5x45°
- = 1 x45°
- = 1.5x45°
- = 2 x45°
- = R 0.5
- = R 1
- = R 1.5
- = R 2
- = R 2.5



Maßstab 1:1	A4	Gez.	23.04.18	SEJ
K-Nr.	1006014	Gepr.	15.01.20	MUR
K-Name 0E-D,				
SD 0142077 040 05 A				

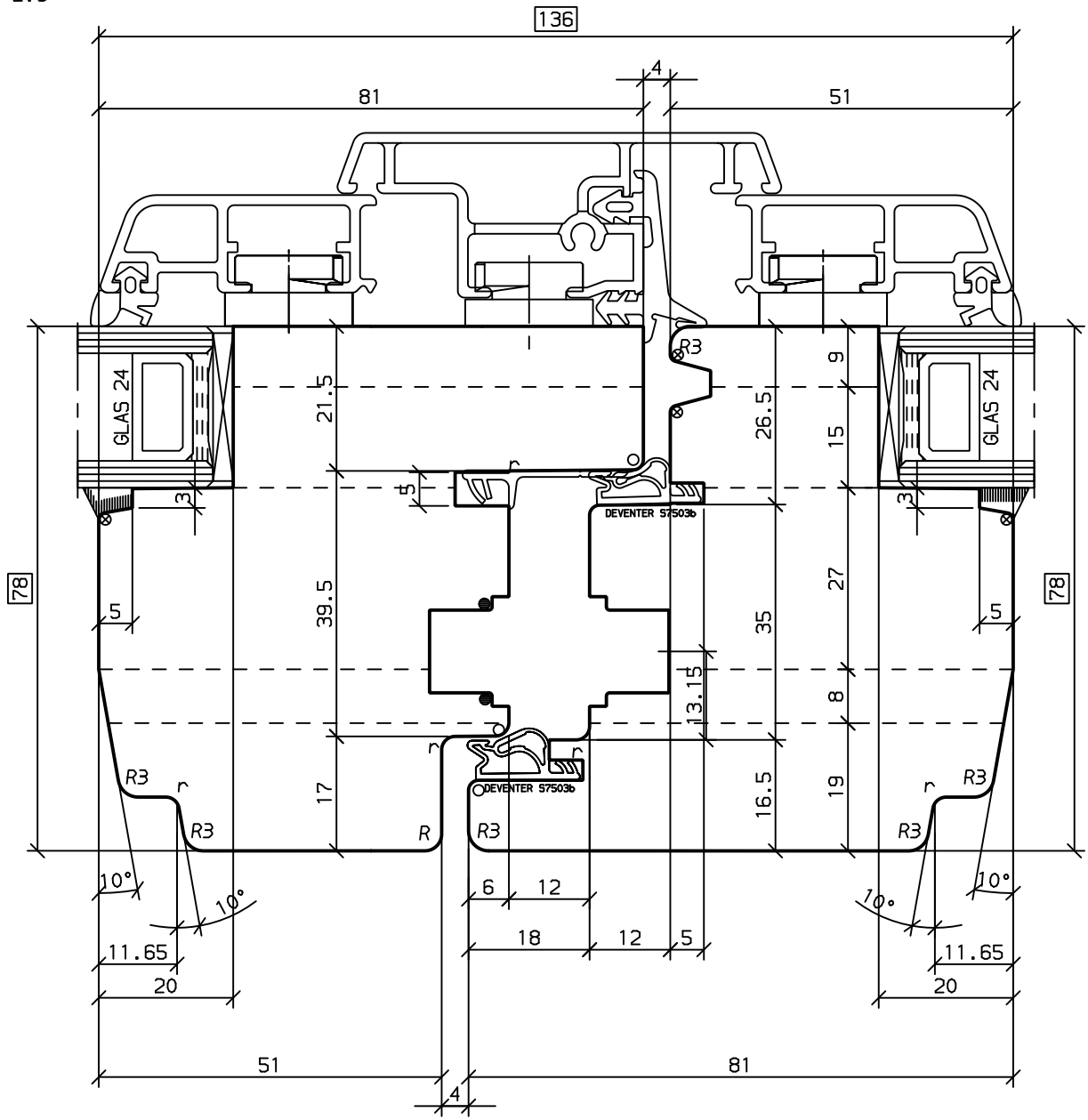
**OERTLI**

HOLZ ALU FENSTER 78  
SYSTEM MIRA VON GUTMANN  
GLAS 44 MM

Ers.dr.  
Ers.f.i.

- = Schleifzugabe
- = 0.5 mm
- = 0.5x45°
- = 1 x45°
- = 1.5x45°
- = 2 x45°
- = R 0.5
- = R 1
- = R 1.5
- = R 2
- = R 2.5

- = Schleifzugabe
- = 0.5 mm
- = 0.5x45°
- = 1 x45°
- = 1.5x45°
- = 2 x45°
- = R 0.5
- = R 1
- = R 1.5
- = R 2
- = R 2.5



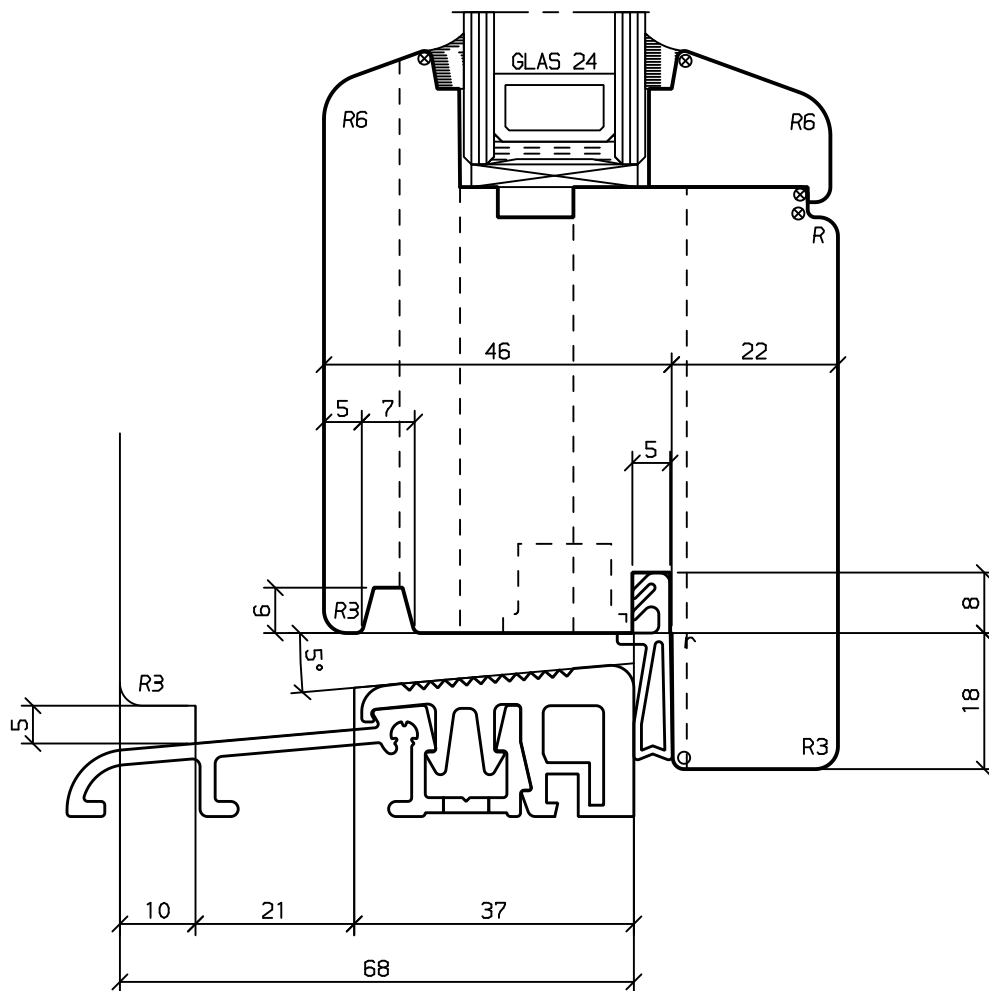
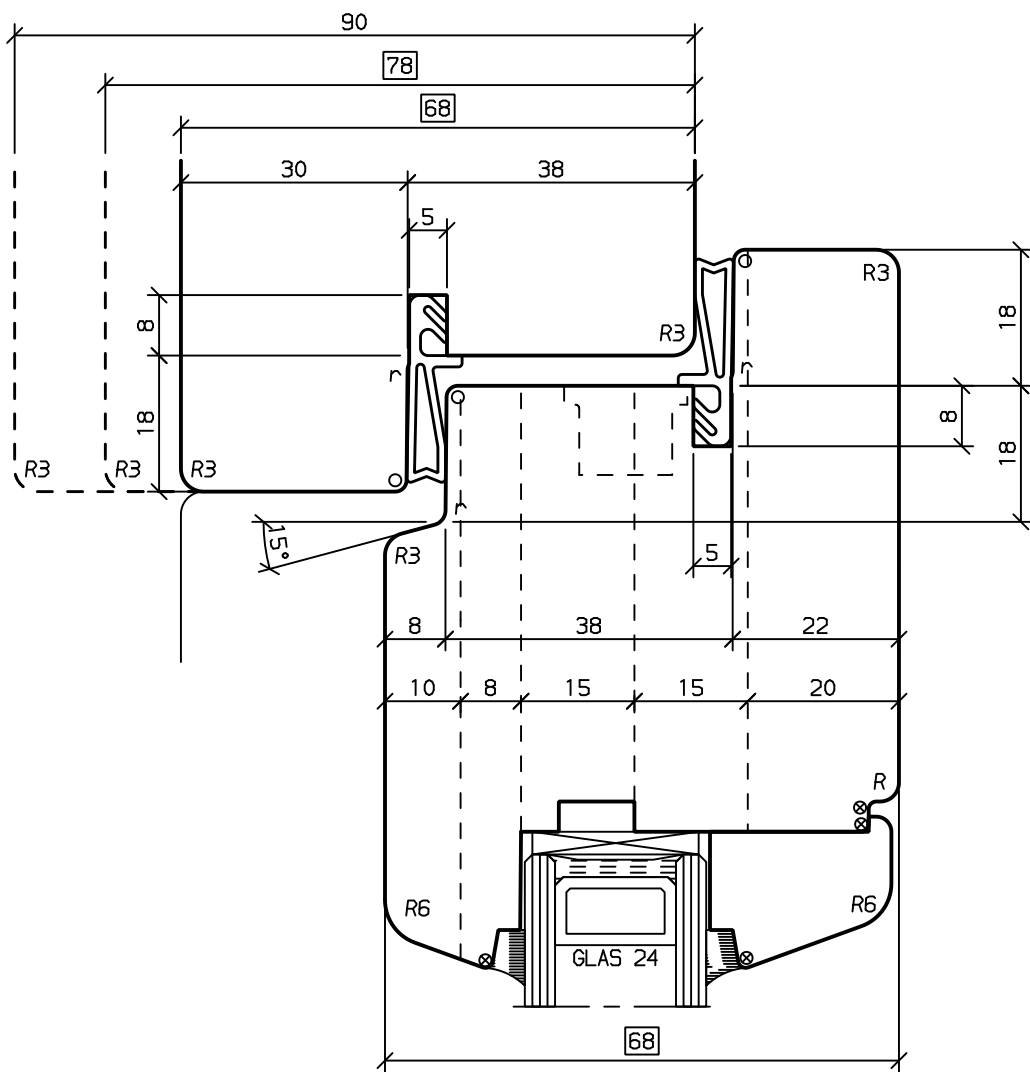
**OERTLI** 

Ers. d.:  
Ers. f.:  
.

**HOLZ ALU FENSTER 78  
MITTELPARTIE  
SYSTEM MIRA VON GUTMANN**

Maßstab	1:1	A4	Gez.	08.05.18	SEJ
K-Nr.	1006014	Gepr.	15.01.20	MUR	
K-Name	0E-D,				
SD 0142077 041 01 A					





- = Schleifzugabe
- = 0.5 mm
- = 0.5x45°
- = 1 x45°
- = 1.5x45°
- = 2 x45°
- = R 0.5
- = R 1
- = R 1.5
- = R 2
- = R 2.5

**OERTLI**

Ers. dt. .

Ers. f. .

**HAUSTUERE 68  
2-FACH DICHTUNG  
WESERSCHIENE 75**

Maßstab 1:1	A4	Gez. 10.01.20	SEJ
K-Nr. 1006014	Gepr. 15.01.20	MUR	
K-Name 0E-D,			
SD 0142077 050 01 A			