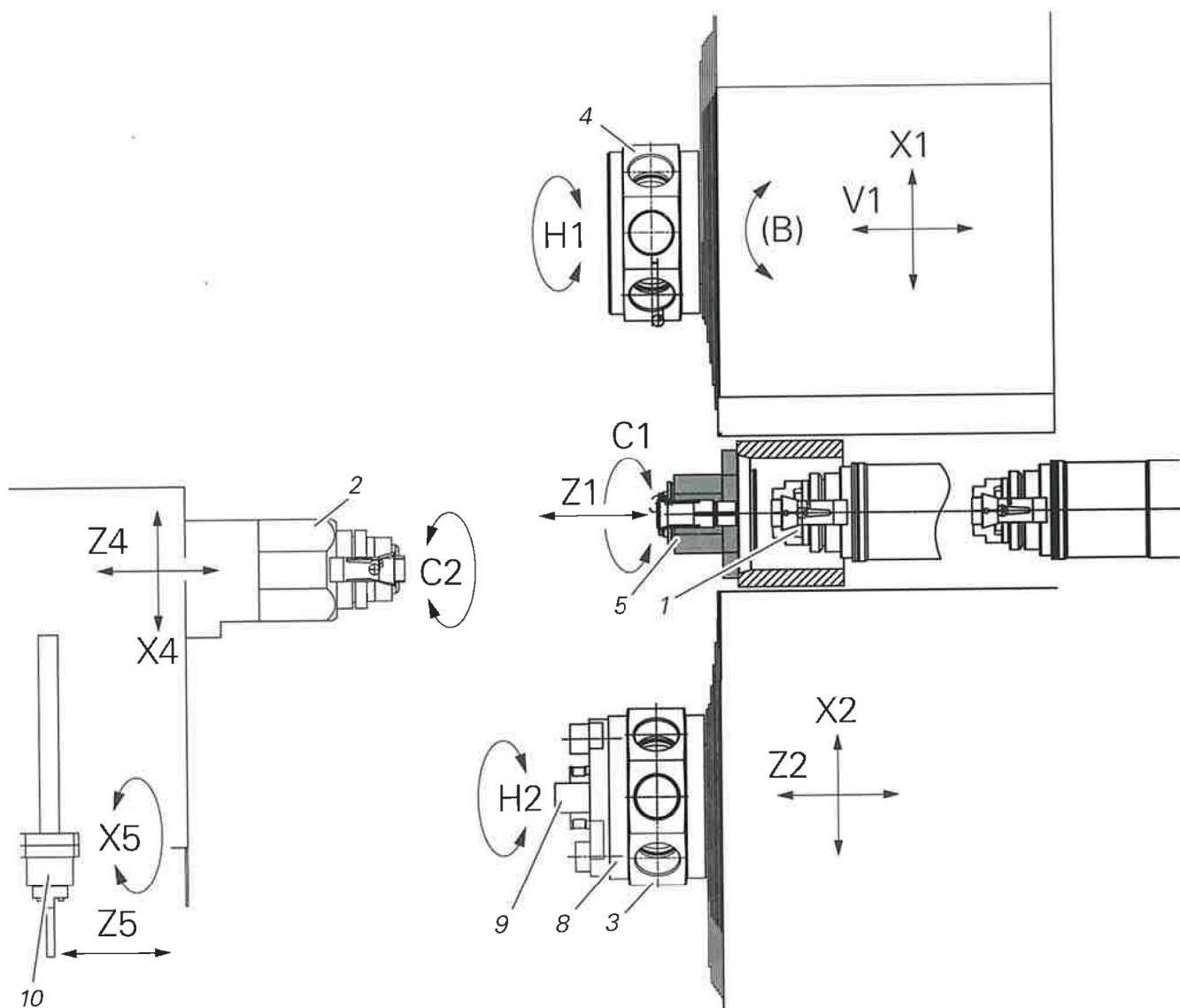


Basisvarianten

TNL20-9(B) Lang-Drehmaschine

- Rückapparat
- 9 Linearachsen
- 4 (5) Rotationsachsen



Pos.	Benennung
1	Hauptspindel (längs verfahrbar)
2	Gegenspindel
3	Werkzeugrevolver unten
4	Werkzeugrevolver oben
5	Führungsbuchse
8	Rückapparat (Option)
9	Werkstück Ausspüleinheit (Option)
10	Werkstückabführeinheit nach links (Option)