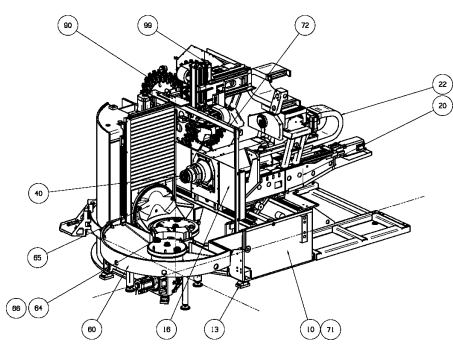
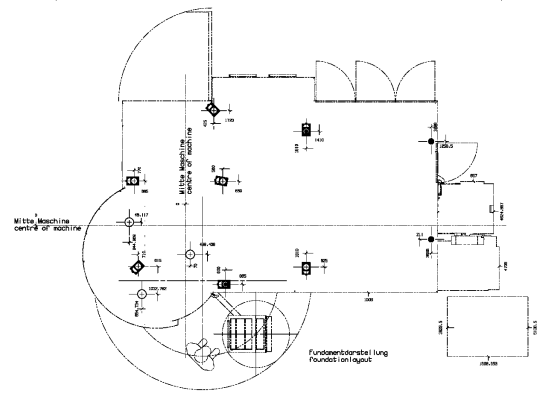


Hub stroke	X-Achse x-axis	Y-Achse y-axis	Z-Achse z-axis
800	950	1020	



Typ: 11.321	Modell-Nr:	850 151
Abt.: 11.320	Gen.-Nr.:	
Abt.: 21.321	Best.-Nr.:	
0 16106	Bezeichnung:	850 151
W:10	Bohring:	bohring centre
		0140890-DW-1/0
		1/2